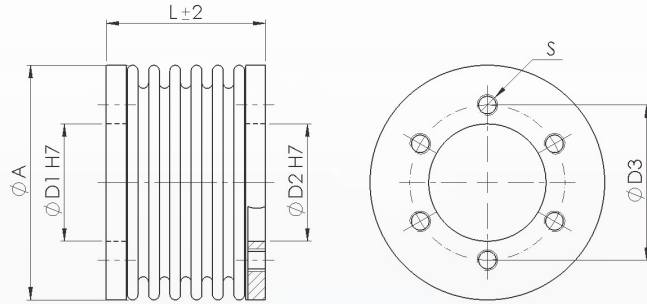


Metallbalgkupplung - Flanschausführung Metal Bellows Coupling - flange mounting

Abmessungen / Dimensions

- ØA - Außendurchmesser / Outside diameter
- ØD1/ØD2 - Bohrungsdurchmesser / Bore diameter
- ØD3 - Teilkreisdurchmesser / Pitch circle diameter
- L - Gesamtlänge / Overall length
- S - Gewindebohrung / Threaded hole size



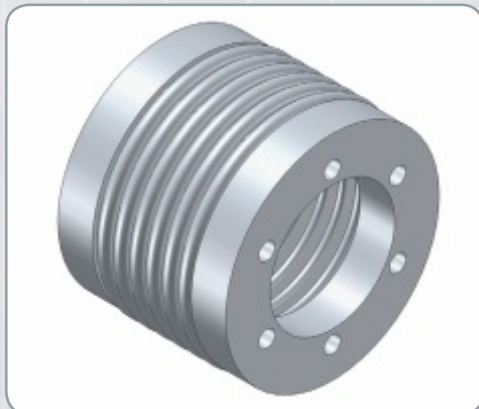
Technische Daten / Technical Data

- TKN - Drehmoment / Torque
- J - Massenträgheitsmoment / Moment of inertia
- CT - Drehfedersteife / Torsional stiffness
- ΔKr - max. radialer Versatz / max. parallel misalignment
- ΔKa - max. axialer Versatz / max. axial misalignment
- ΔKw - max. winkelliger Versatz / max. angular misalignment
- M - Masse / Weight

Bestellbeispiel / Ordering Example:

BKM 7/80	50	50	SX
Typ / Type	L	ØD1 / ØD2	Option

Typ / Type	Abmessungen / Dimensions						Technische Daten / Technical Data					
	TKN	L	Ø A	ØD1/ØD2	ØD3	6x S	J	CT	Kr	Ka	Kw	M
BKM 7	Nm	mm					10 ⁻³ kg m ²	10 ³ Nm/rad	mm	mm	°	kg
18	18	36	46	22	31	M5	0,044	20	0,15	0,5	1,5	0,06
		44					0,048	16	0,25	0,5	2	0,06
30	30	30	53	28	37	M5	0,085	38	0,15	0,6	1,5	0,12
		38					0,095	28	0,2	1	2	0,12
60	60	41	64	38	46	M6	0,198	76	0,15	0,6	1,5	0,19
		51					0,22	50	0,2	1	2	0,19
80	80	50	82	50	62	M6	0,45	128	0,2	0,5	1,5	0,36
		61					0,5	76	0,25	1	2	0,36
150	150	51	82	50	62	M6	0,45	156	0,2	0,5	1,5	0,36
		62					0,5	105	0,25	1	2	0,36
200	200	51	90	50	62	M6	0,85	176	0,2	0,5	1,5	0,48
		63					0,9	120	0,25	1	2	0,48
300	300	54	110	65	80	M8	1,8	500	0,2	0,5	1,5	0,59
		66					1,9	285	0,25	1	2	0,59
500	500	62	122	70	94	M8	2,3	685	0,2	0,5	1,5	0,88
		72					2,4	320	0,25	1	2	0,88
800	800	131	157	85	110	M16	10,8	760	0,2	0,8	1,8	3,74
1400	1400	131	157	85	110	M16	10,8	850	0,2	0,8	1,8	3,73
3000	3000	136	157	85	110	M16	10,8	2910	0,2	0,8	1,5	3,90
5000	5000	140	210	100	130	M16	63,3	4900	0,2	0,8	1,5	7,5



Eigenschaften / Optionen:

- Material: Balg aus rostfreiem Stahl
Naben aus Aluminium
(ab Gr. 800 aus Stahl)
- Temperaturbereich: -30°C bis +120°C
- ab Gr. 800 -30°C bis +250°C, geschweißt
- die Wellentoleranz sollte innerhalb der
Passungstoleranz g6 oder h7 liegen
- Sonderausführung in Edelstahl wahlweise
- leichte Montage
- torsionssteif
- spielfrei
- wartungsfrei
- verschleißfrei
- korrosionsbeständig
- Ausgleich von Wellenversatz
- geringes Massenträgheitsmoment
- geeignet für hochdynamische Anwendungen
- besonders geeignet für direkten Flanschanbau
- Zentrierung über Innenpassung

Characteristics / Options:

- Material: bellows made of stainless steel
hubs made of aluminium (starting
from size 800 made of steel)
- Temperature range: -30°C until +120°C
- starting from size 800 -30°C until +250°C, welded
- shaft tolerance should be within the
fitting tolerance g6 or h7
- special design in stainless steel optional
- easy mounting
- torsionally rigid
- backlash-free
- maintenance-free
- wear-resistant
- corrosion-resistant
- compensation of shaft offset
- low moment of inertia
- suitable for highly dynamic applications
- especially suitable for direct flange mounting
- centering via interior fit