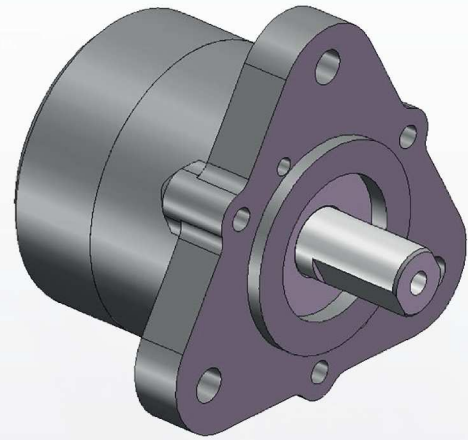
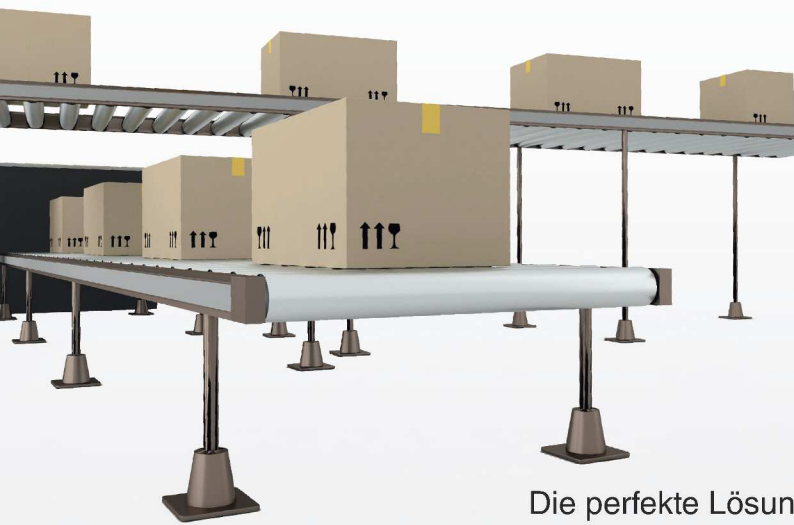


Permanentmagnetische Hysteresebremse



Die perfekte Lösung zum Abbremsen geneigter Transportrollenbahnen!
Absolut wartungsfrei!

Technische Daten				
	Nenn Drehmoment	max. zul. Drehzahl	Verlustleistung	Gewicht ca.
Typ	Nm	1/min	W	kg
BKMB 1	0,1	1150	12	0,34
BKMB 2	0,2	570	12	0,34
BKMB 3	0,3	385	12	0,35
BKMB 4	0,4	290	12	0,35
BKMB 5	0,5	232	12	0,36
BKMB 6	0,6	200	12	0,36

Abweichung Drehmoment ca. 10% möglich

Anwendungen:

- Bremse
- Überlastschutz
- Kupplung

Einsatzgebiete:

- Rollenbremse
- Fördertechnik
- Verpackungstechnik
- Ab- und Aufwickeln
- Materialfluss

Eigenschaften:

- Verschleiß- und wartungsfrei
- einfache Montage
- autarkes System
- kleinste Bauweise
- kostengünstig
- leichte Ausführung
- auch mit 2 Wellenenden lieferbar
- Sonderdrehmomente möglich

