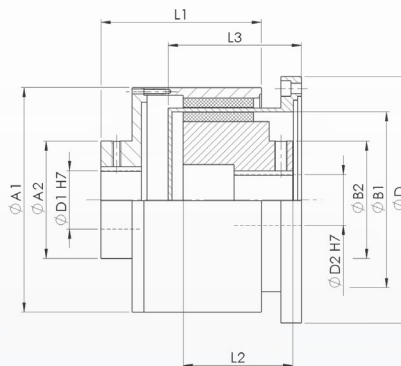


Permanentmagnetische Spalttopfkupplung Permanent Magnetic Barrier Can Clutch

Abmessungen / Dimensions

- ØA1 - Außendurchmesser / Outside diameter
- ØD - Außendurchmesser / Outside diameter
- ØD1/ØD2 - Bohrungsdurchmesser / Bore diameter
- ØA2 - Grundabmessung / Reference dimension
- ØB1 - Grundabmessung / Reference dimension
- ØB2 - Grundabmessung / Reference dimension
- L1 - Grundabmessung / Reference dimension
- L2 - Grundabmessung / Reference dimension
- L3 - Grundabmessung / Reference dimension
- ML - Magnetlänge / Magnet length
- G - Gewindestift / Grub screw



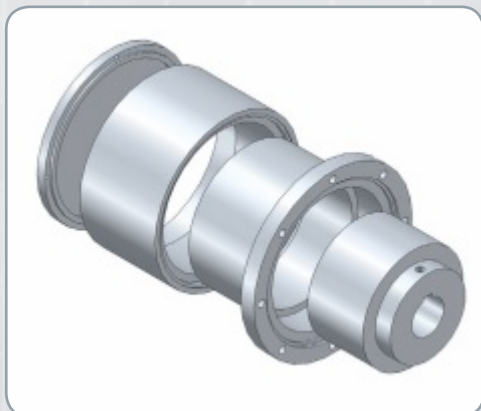
Bestellbeispiel / Ordering Example:

BKMS 2	SX	40	35
Typ / Type	Option	ØD1	ØD2

Technische Daten / Technical Data

- TKN - Drehmoment / Torque
- T - Einsatztemperatur / Temperature range

Typ / Type	Abmessungen / Dimensions													Temperatur / Temperature	
	TKN	ØD	L1	L2	L3	ØD1	ØD2	ØA1	ØA2	ØB1	ØB2	ML	G	T	T _{max}
BKMS 2	Nm	mm											ISO 4026	C°	C°
12	13	110	93	55	70	9-28	12-22	95	50	56	35	20	M5	0-120	150
30	30	125	84	65	102	12-45	12-35	110	65	72	50	30	M8	0-120	150
60	60	160	61	75	115	14-55	20-40	145	90	107	80	40	M8	0-120	150
150	150	190	90	85	139	24-80	30-60	175	100	131	90	50	M8	0-120	150



Eigenschaften / Optionen:

- Material: Stahl
- die Wellentoleranz sollte innerhalb der Passungstoleranz g6 oder h7 liegen
- Passfedernut nach DIN 6885 wahlweise
- Sonderausführung in Edelstahl wahlweise
- verschleißfrei
- wartungsfrei
- berührungslose, konstante Drehmomentübertragung
- hohe Temperaturbeständigkeit
- hermetische Trennung von An- und Abtriebsseite
- kundenspezifische Spalttopfausführung
- Lagerung erfolgt kundenseitig

Characteristics / Options:

- Material: steel
- shaft tolerance should be within the fitting tolerance g6 or h7
- keyway acc. DIN 6885 optional
- special design in stainless steel optional
- wear-resistant
- maintenance-free
- contactless, continual torque transmission
- high thermal stability
- hermetically separation of driving side and power takeoff side
- customer-specific separating can
- bearing system be performed on the customer side