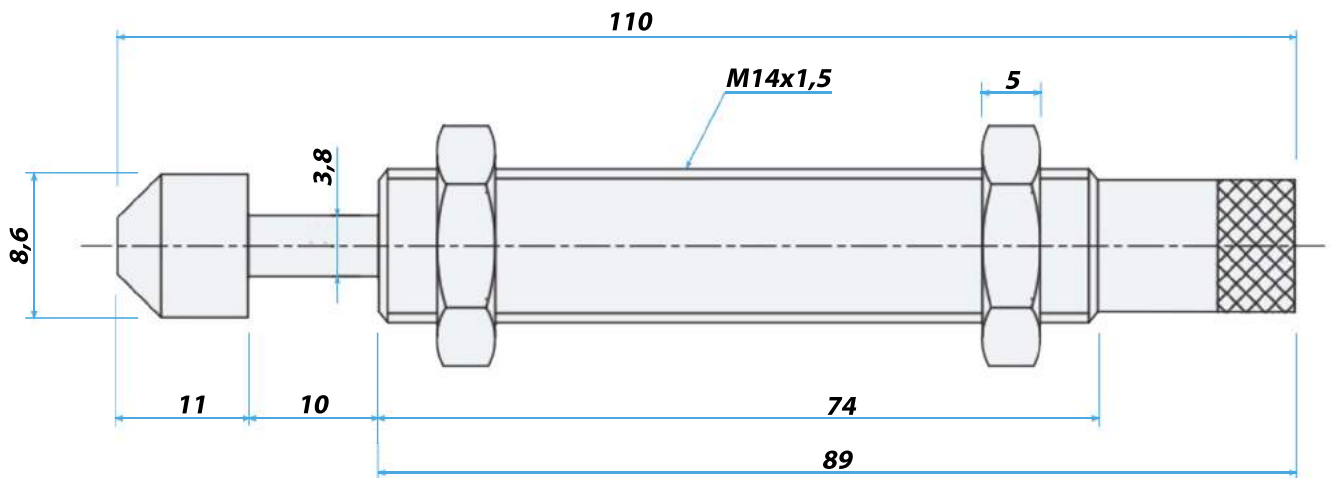


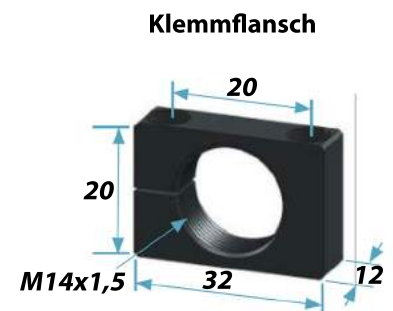
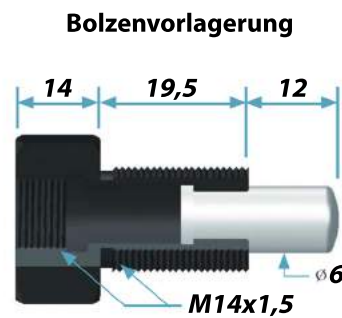
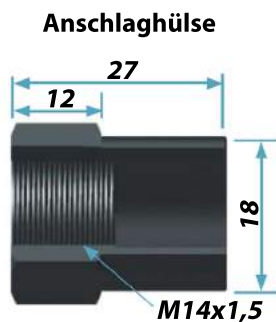
KNE 14-10

Technische Daten

Typ	Hub (mm)	max. Energie / Hub (Nm)	max. Energie / Std (Nm/h)	Effektive Masse (kg)	Gewicht (g)
KNE 14-10	10	15	25.000	2,9-120	90



Zubehör

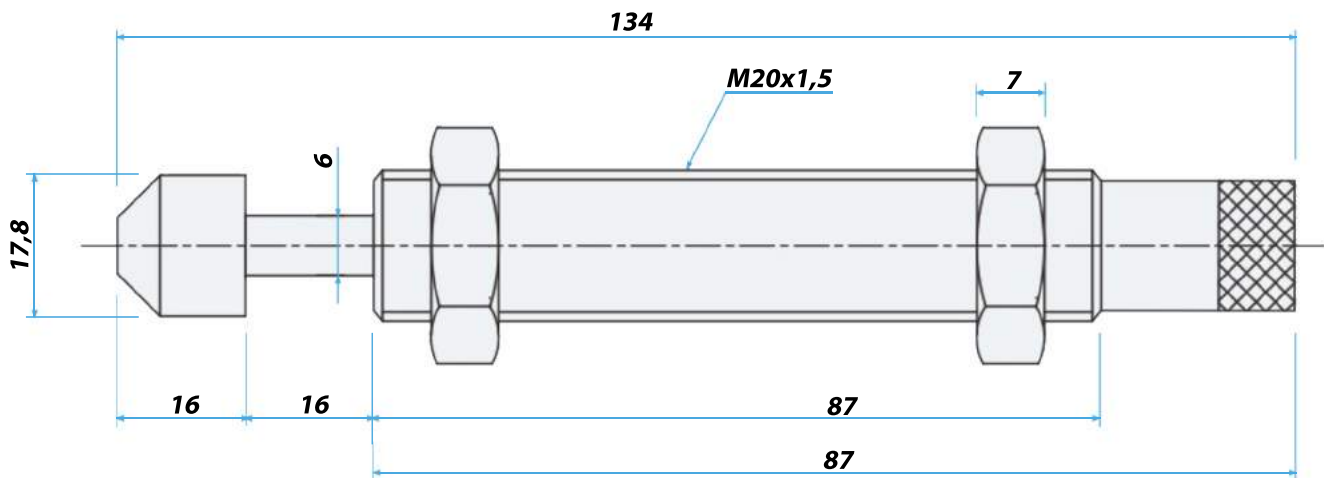


- KNE Stoßdämpfer sind mittels 8 Dämpfungsstufen justierbar
- Lieferung mit 2 Stück Montagemuttern
- Temperaturbereich: -10°C bis +80 °C
- Auf Anfrage vernickelt oder in anderen Ausführungen lieferbar

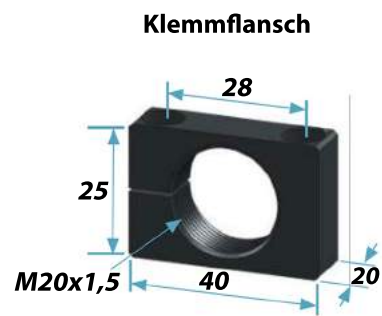
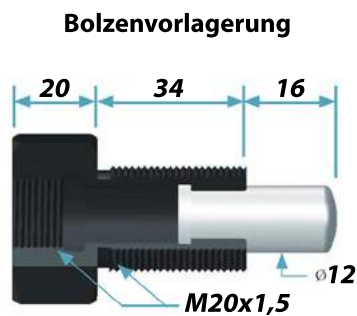
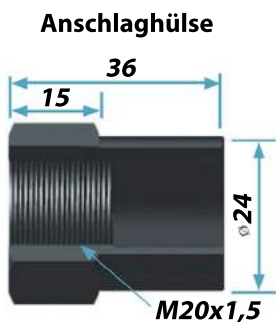
KNE 20-16

Technische Daten

Typ	Hub (mm)	max. Energie / Hub (Nm)	max. Energie / Std (Nm/h)	Effektive Masse (kg)	Gewicht (g)
KNE 20-16	16	26	28.500	5,5-225	230



Zubehör

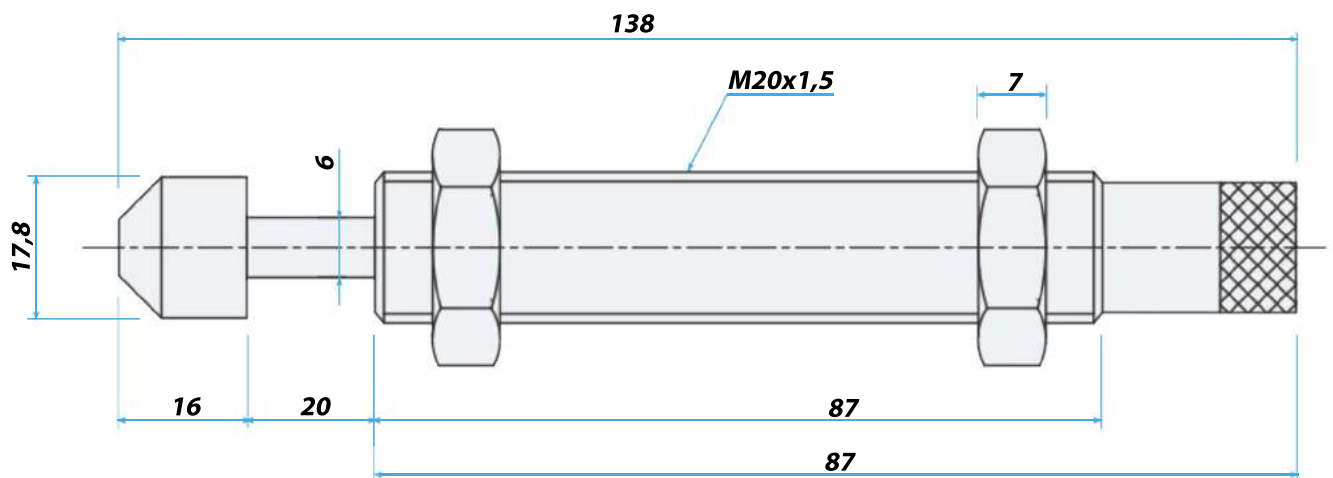


- KNE Stoßdämpfer sind mittels 8 Dämpfungsstufen justierbar
- Lieferung mit 2 Stück Montagemuttern
- Temperaturbereich: -10°C bis +80 °C
- Auf Anfrage vernickelt oder in anderen Ausführungen lieferbar

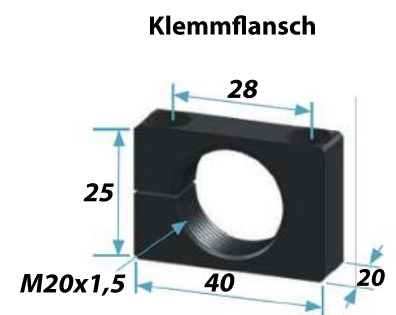
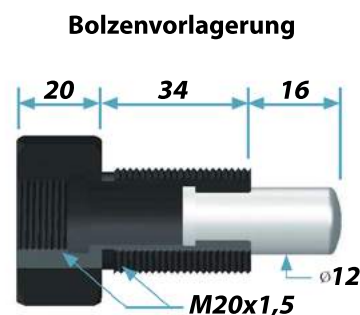
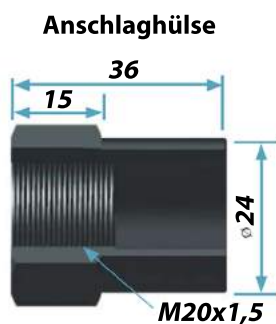
KNE 20-20

Technische Daten

Typ	Hub (mm)	max. Energie / Hub (Nm)	max. Energie / Std (Nm/h)	Effektive Masse (kg)	Gewicht (g)
KNE 20-20	20	30	42.000	6-250	233



Zubehör

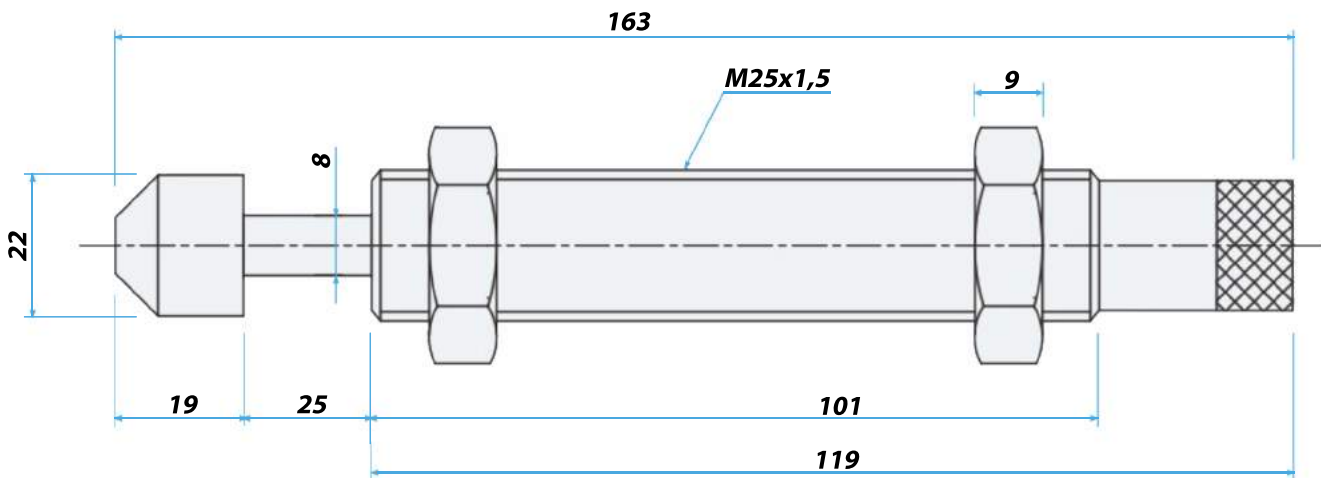


- KNE Stoßdämpfer sind mittels 8 Dämpfungsstufen justierbar
- Lieferung mit 2 Stück Montagemuttern
- Temperaturbereich: -10°C bis +80 °C
- Auf Anfrage vernickelt oder in anderen Ausführungen lieferbar

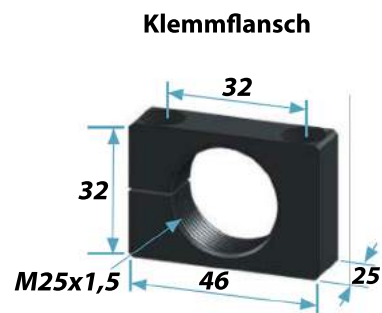
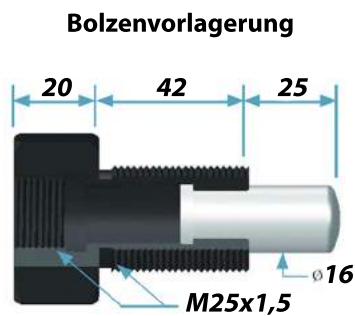
KNE 25-25

Technische Daten

Typ	Hub (mm)	max. Energie / Hub (Nm)	max. Energie / Std (Nm/h)	Effektive Masse (kg)	Gewicht (g)
KNE 25-25	25	78	54.000	15-624	360



Zubehör

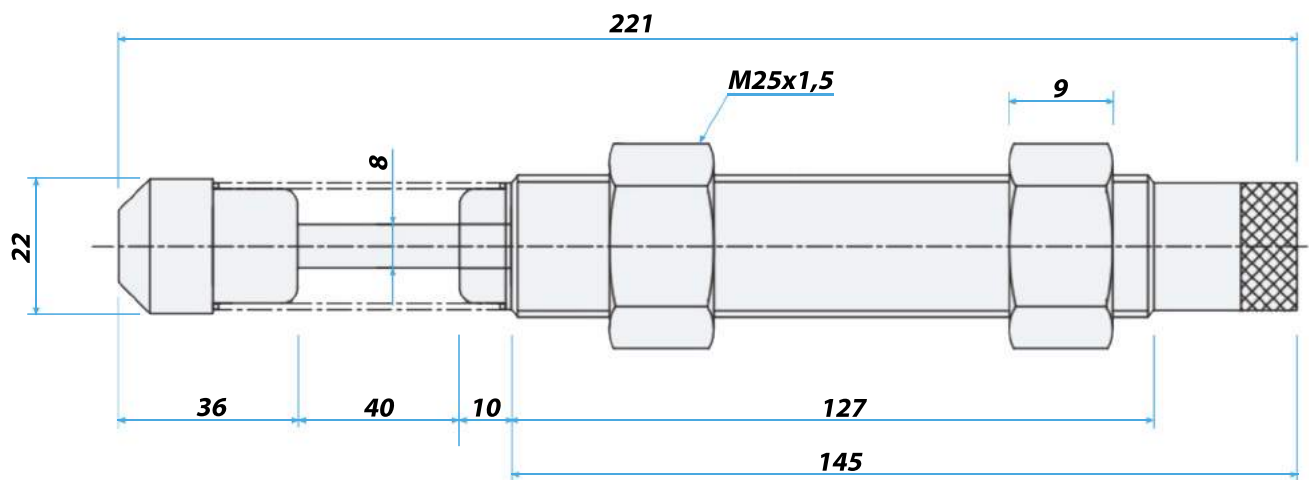


- KNE Stoßdämpfer sind mittels 8 Dämpfungsstufen justierbar
- Lieferung mit 2 Stück Montagemuttern
- Temperaturbereich: -10°C bis +80 °C
- Auf Anfrage vernickelt oder in anderen Ausführungen lieferbar

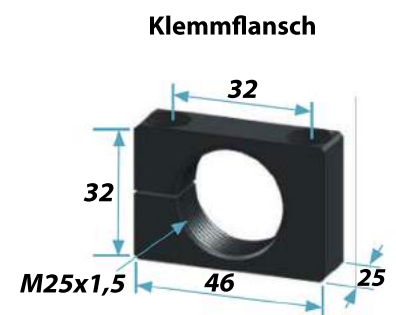
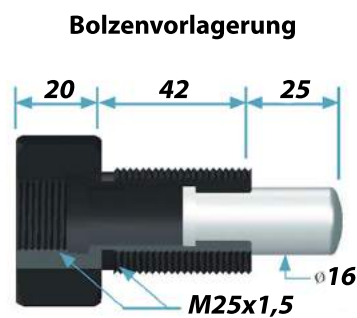
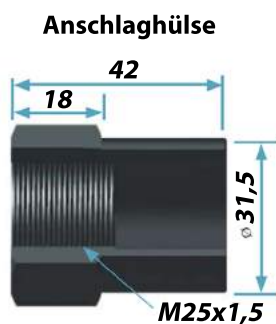
KNE 25-40

Technische Daten

Typ	Hub (mm)	max. Energie / Hub (Nm)	max. Energie / Std (Nm/h)	Effektive Masse (kg)	Gewicht (g)
KNE 25-40	40	125	80.000	238-978	450



Zubehör

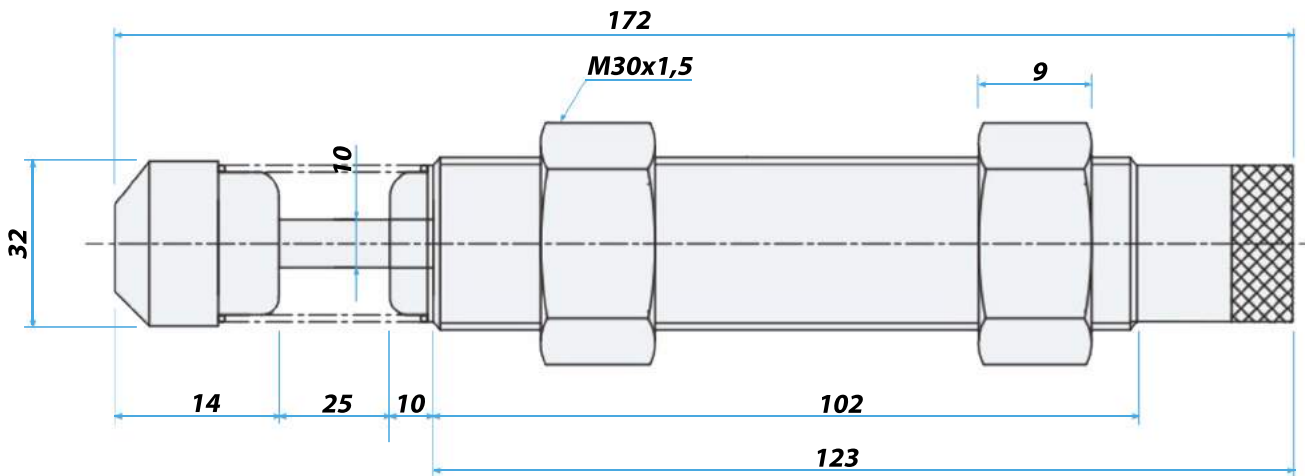


- KNE Stoßdämpfer sind mittels 8 Dämpfungsstufen justierbar
- Lieferung mit 2 Stück Montagemuttern
- Temperaturbereich: -10°C bis +80 °C
- Auf Anfrage vernickelt oder in anderen Ausführungen lieferbar

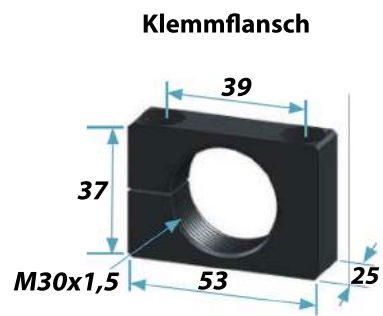
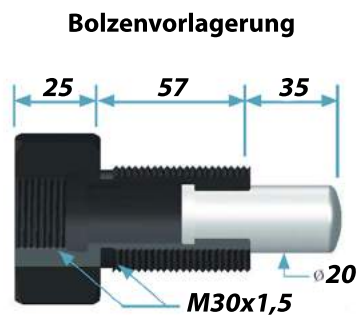
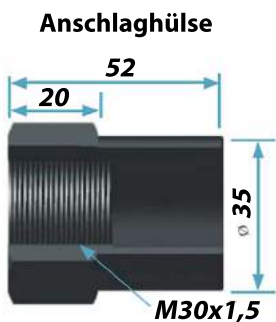
KNE 30-25

Technische Daten

Typ	Hub (mm)	max. Energie / Hub (Nm)	max. Energie / Std (Nm/h)	Effektive Masse (kg)	Gewicht (g)
KNE 30-25	25	110	81.000	21-800	230



Zubehör

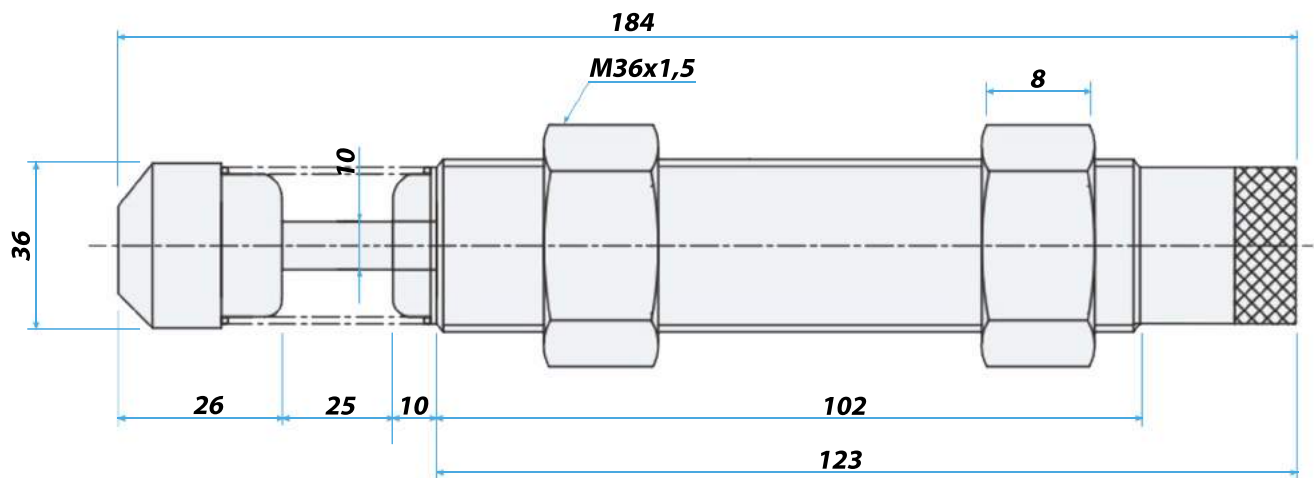


- KNE Stoßdämpfer sind mittels 8 Dämpfungsstufen justierbar
- Lieferung mit 2 Stück Montagemuttern
- Temperaturbereich: -10°C bis +80 °C
- Auf Anfrage vernickelt oder in anderen Ausführungen lieferbar

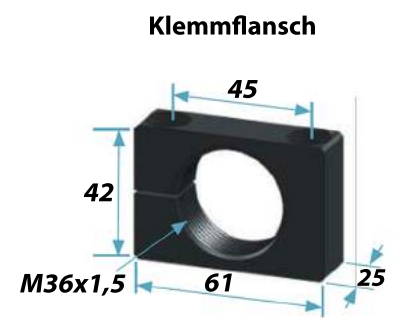
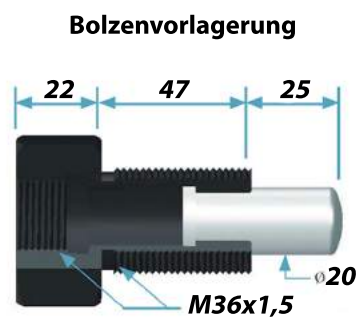
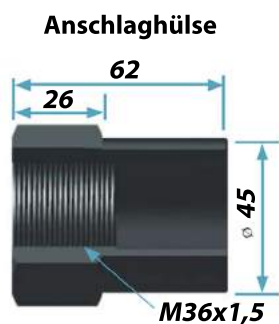
KNE 36-25

Technische Daten

Typ	Hub (mm)	max. Energie / Hub (Nm)	max. Energie / Std (Nm/h)	Effektive Masse (kg)	Gewicht (g)
KNE 36-25	25	110	81.000	21-880	397



Zubehör

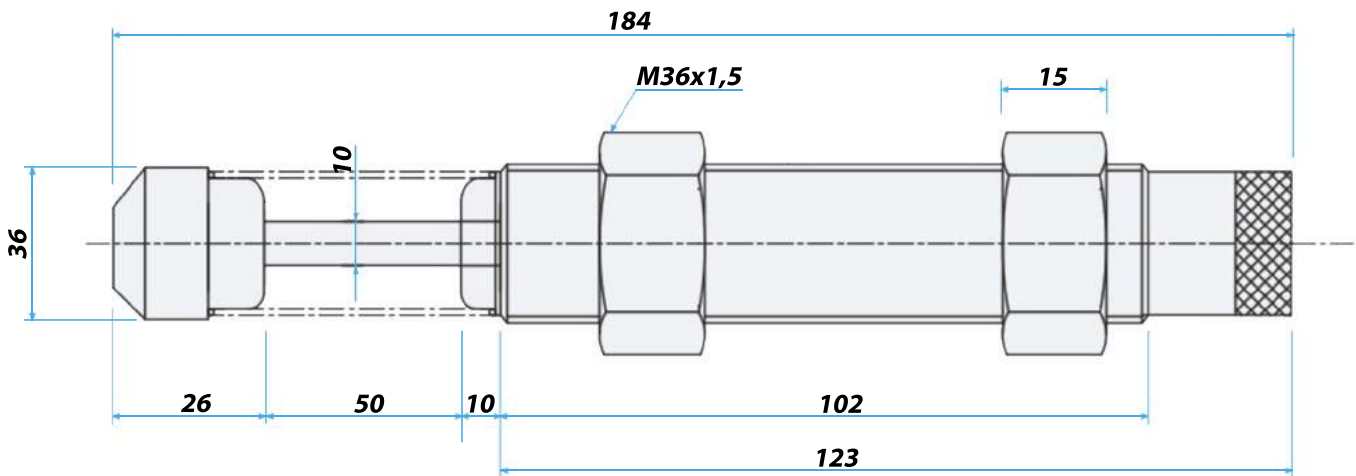


- KNE Stoßdämpfer sind mittels 8 Dämpfungsstufen justierbar
- Lieferung mit 2 Stück Montagemuttern
- Temperaturbereich: -10°C bis +80 °C
- Auf Anfrage vernickelt oder in anderen Ausführungen lieferbar

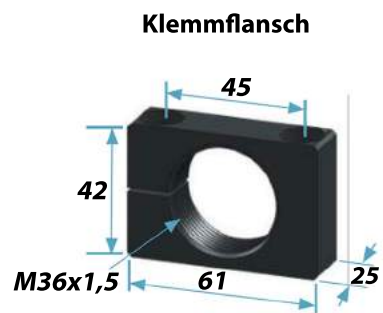
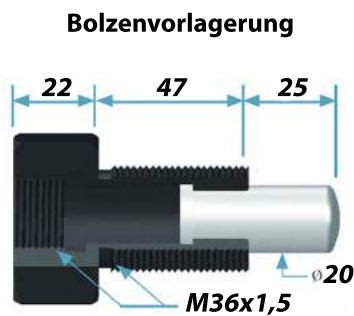
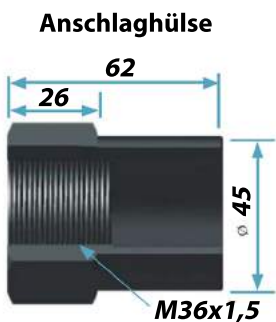
KNE 36-50

Technische Daten

Typ	Hub (mm)	max. Energie / Hub (Nm)	max. Energie / Std (Nm/h)	Effektive Masse (kg)	Gewicht (g)
KNE 36-50	50	220	100.000	43-1760	1095



Zubehör

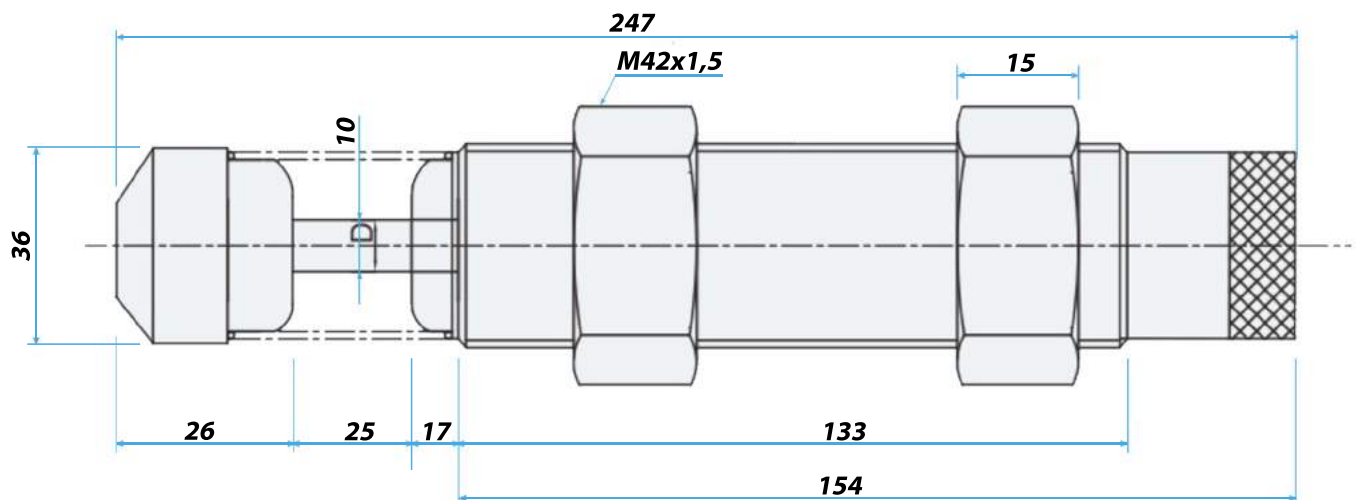


- KNE Stoßdämpfer sind mittels 8 Dämpfungsstufen justierbar
- Lieferung mit 2 Stück Montagemuttern
- Temperaturbereich: -10°C bis +80 °C
- Auf Anfrage vernickelt oder in anderen Ausführungen lieferbar

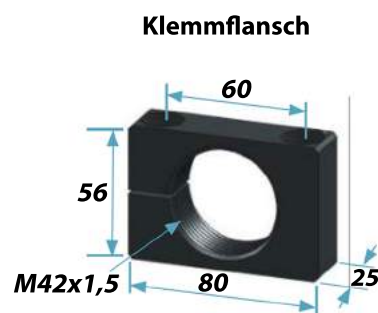
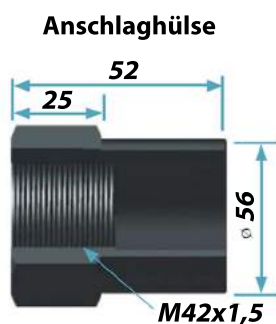
KNE 42-25

Technische Daten

Typ	Hub (mm)	max. Energie / Hub (Nm)	max. Energie / Std (Nm/h)	Effektive Masse (kg)	Gewicht (g)
KNE 42-25	25	260	125.000	98-3250	1275



Zubehör

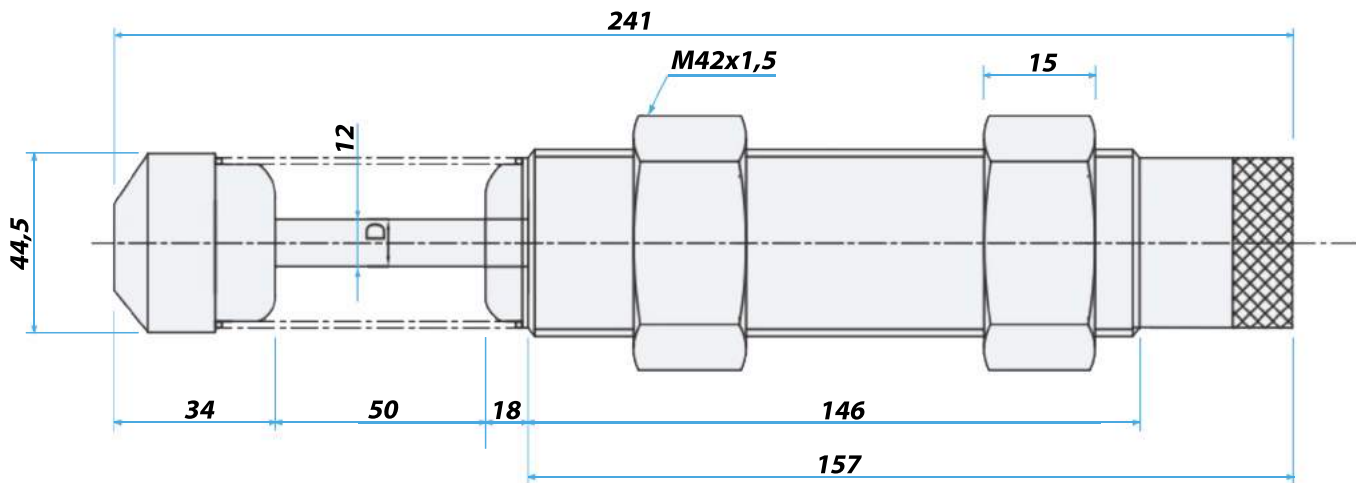


- KNE Stoßdämpfer sind mittels 8 Dämpfungsstufen justierbar
- Lieferung mit 2 Stück Montagemuttern
- Temperaturbereich: -10°C bis +80 °C
- Auf Anfrage vernickelt oder in anderen Ausführungen lieferbar

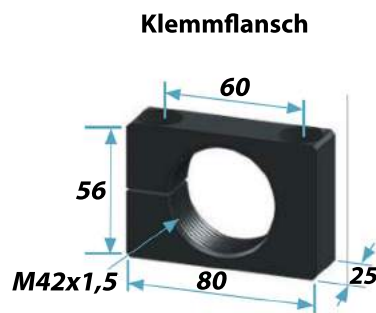
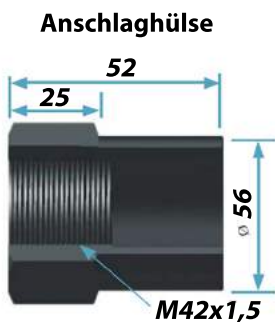
KNE 42-50

Technische Daten

Typ	Hub (mm)	max. Energie / Hub (Nm)	max. Energie / Std (Nm/h)	Effektive Masse (kg)	Gewicht (g)
KNE 42-50	50	520	150.000	154-4160	1485



Zubehör

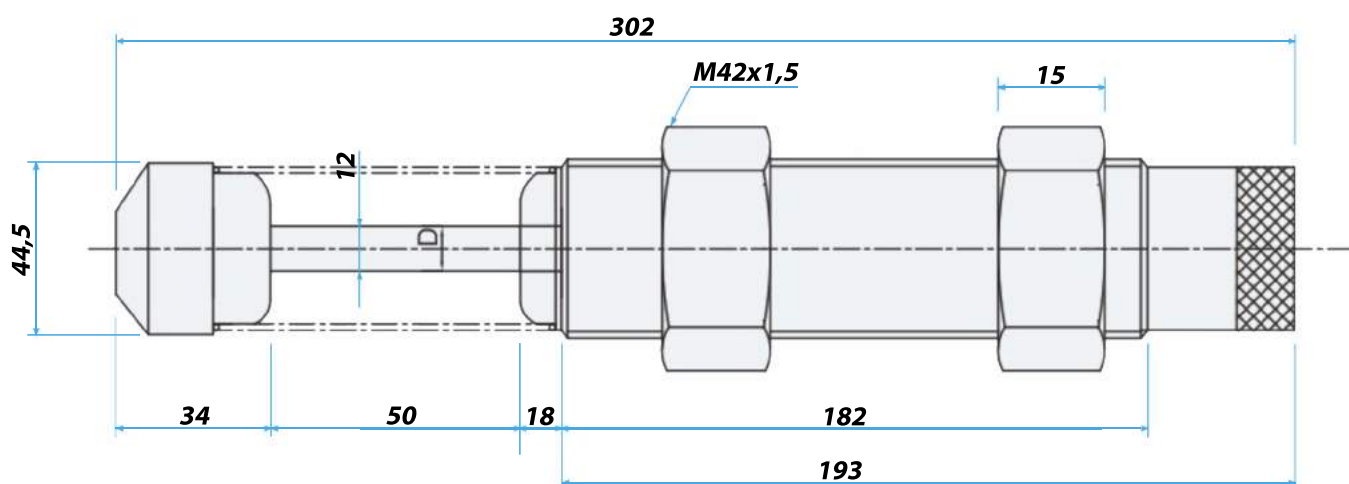


- KNE Stoßdämpfer sind mittels 8 Dämpfungsstufen justierbar
- Lieferung mit 2 Stück Montagemuttern
- Temperaturbereich: -10°C bis +80 °C
- Auf Anfrage vernickelt oder in anderen Ausführungen lieferbar

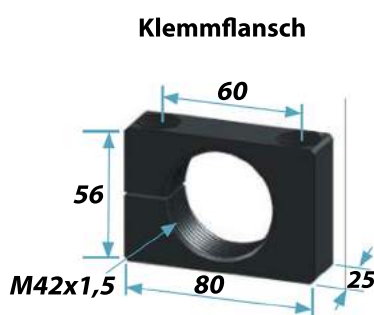
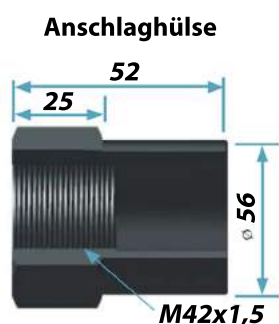
KNE 42-75

Technische Daten

Typ	Hub (mm)	max. Energie / Hub (Nm)	max. Energie / Std (Nm/h)	Effektive Masse (kg)	Gewicht (g)
KNE 42-75	75	780	180.000	116-6240	1700



Zubehör



- KNE Stoßdämpfer sind mittels 8 Dämpfungsstufen justierbar
- Lieferung mit 2 Stück Montagemuttern
- Temperaturbereich: -10°C bis +80 °C
- Auf Anfrage vernickelt oder in anderen Ausführungen lieferbar