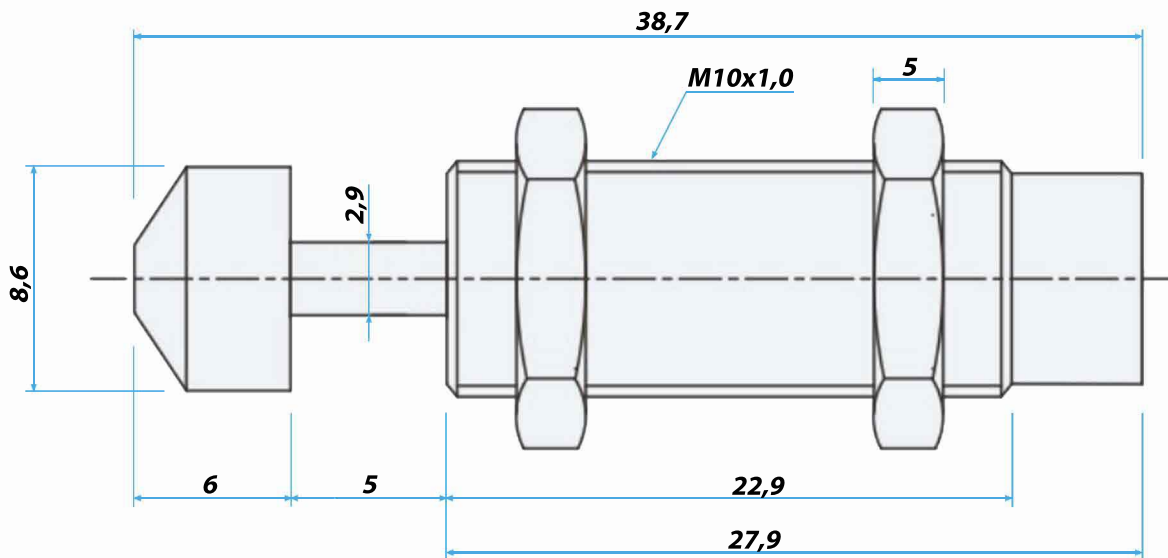




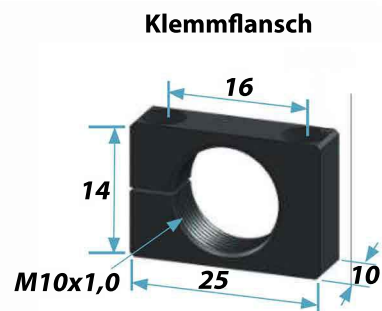
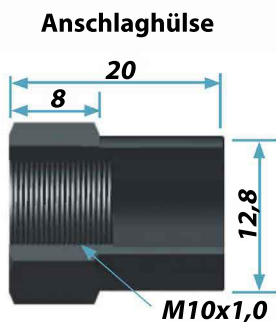
# KNF 10-05

## Technische Daten

Typ	Hub (mm)	max. Energie / Hub (Nm)	max. Energie / Std (Nm/h)	Effektive Masse (kg) Härtegrad			Gewicht (g)
				1	2	3	
KNF 10-05	5	3	10.800	1-4,2	2,5-8	10-35	14



## Zubehör

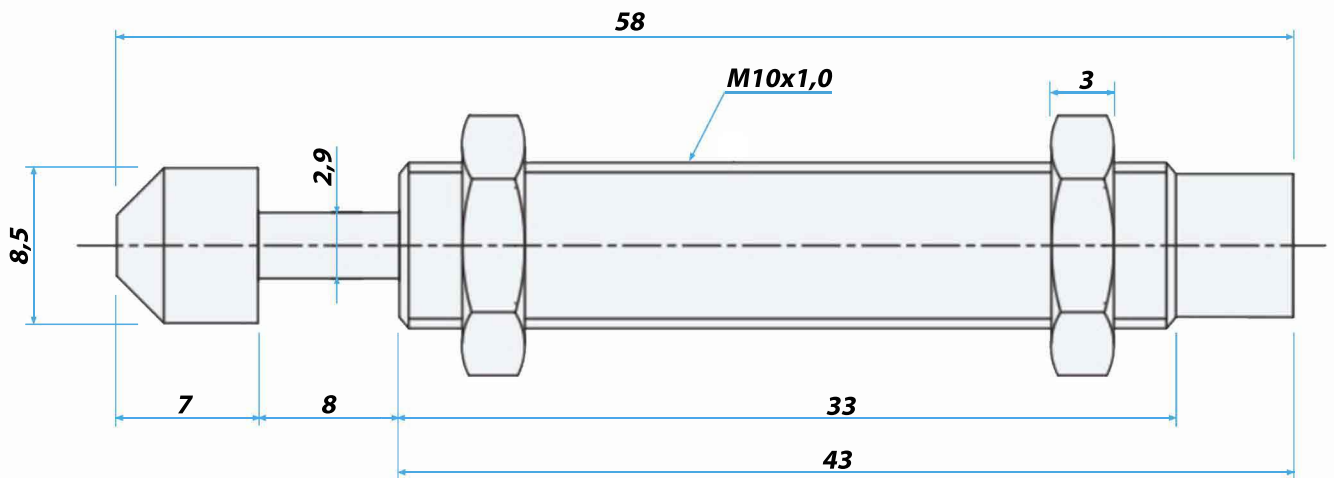


- KNF Stoßdämpfer sind in 3 Härtegraden lieferbar
- Lieferung mit 2 Stück Montagemuttern
- Temperaturbereich: -10°C bis +80 °C
- Auf Anfrage in vernickelt, rostfreier oder anderen Ausführungen lieferbar

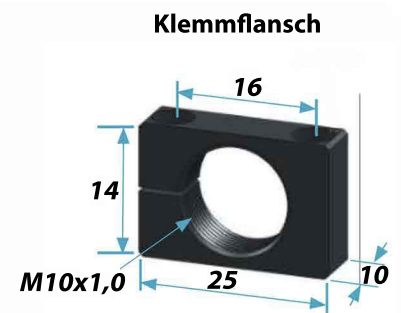
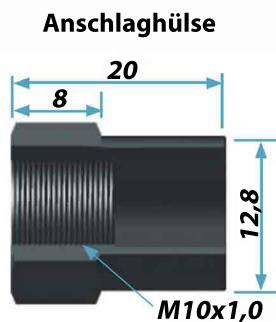
# KNF 10-08

## Technische Daten

Typ	Hub (mm)	max. Energie / Hub (Nm)	max. Energie / Std (Nm/h)	Effektive Masse (kg) Härtegrad			Gewicht (g)
				1	2	3	
KNF 10-08	8	3,3	15.200	1-4,4	2,8-10	10-40	21



## Zubehör

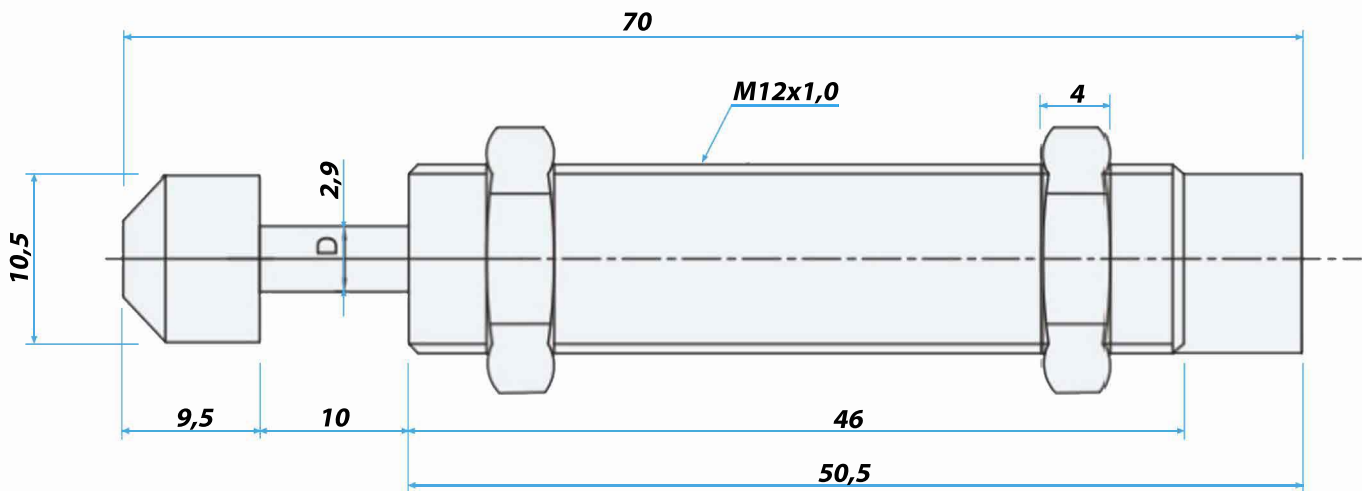


- KNF Stoßdämpfer sind in 3 Härtegraden lieferbar
- Lieferung mit 2 Stück Montagemuttern
- Temperaturbereich: -10°C bis +80 °C
- Auf Anfrage in vernickelt, rostfreier oder anderen Ausführungen lieferbar

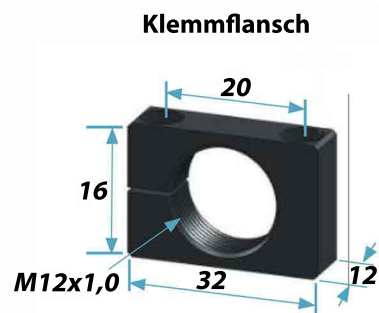
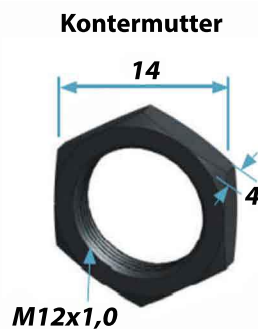
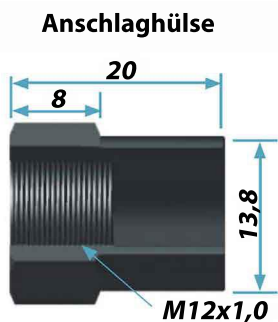
# KNF 12-10

## Technische Daten

Typ	Hub (mm)	max. Energie / Hub (Nm)	max. Energie / Std (Nm/h)	Effektive Masse (kg) Härtegrad			Gewicht (g)
				1	2	3	
KNF 12-10	10	6	17.640	1,8-12	5,3-18,7	12-75	38



## Zubehör

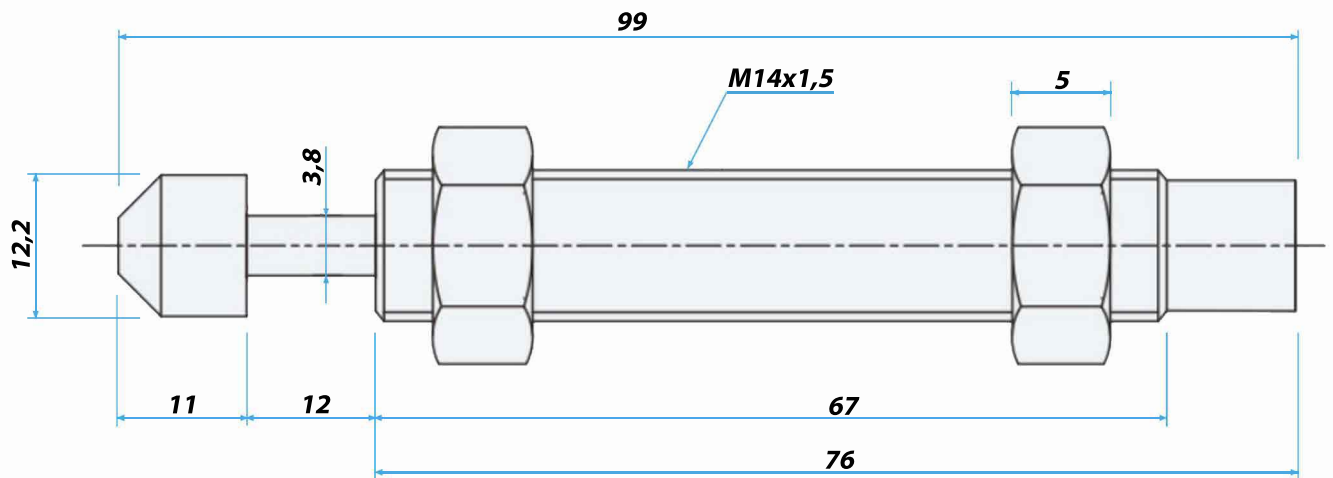


- KNF Stoßdämpfer sind in 3 Härtegraden lieferbar
- Lieferung mit 2 Stück Montagemuttern
- Temperaturbereich: -10°C bis +80 °C
- Auf Anfrage in vernickelt, rostfreier oder anderen Ausführungen lieferbar

# KNF 14-12

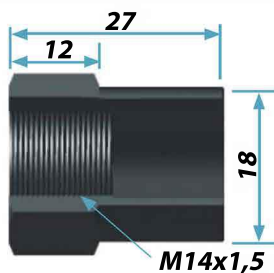
## Technische Daten

Typ	Hub (mm)	max. Energie / Hub (Nm)	max. Energie / Std (Nm/h)	Effektive Masse (kg) Härtegrad			Gewicht (g)
				1	2	3	
KNF 14-12	12	16	30.000	0,4-32	14-50	56-200	62

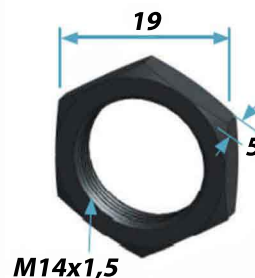


## Zubehör

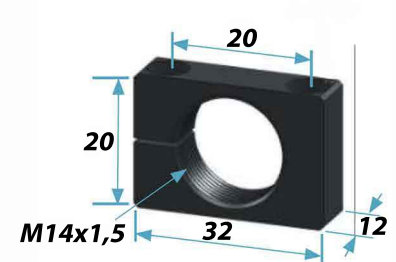
Anschlaghülse



Kontermutter



Klemmflansch



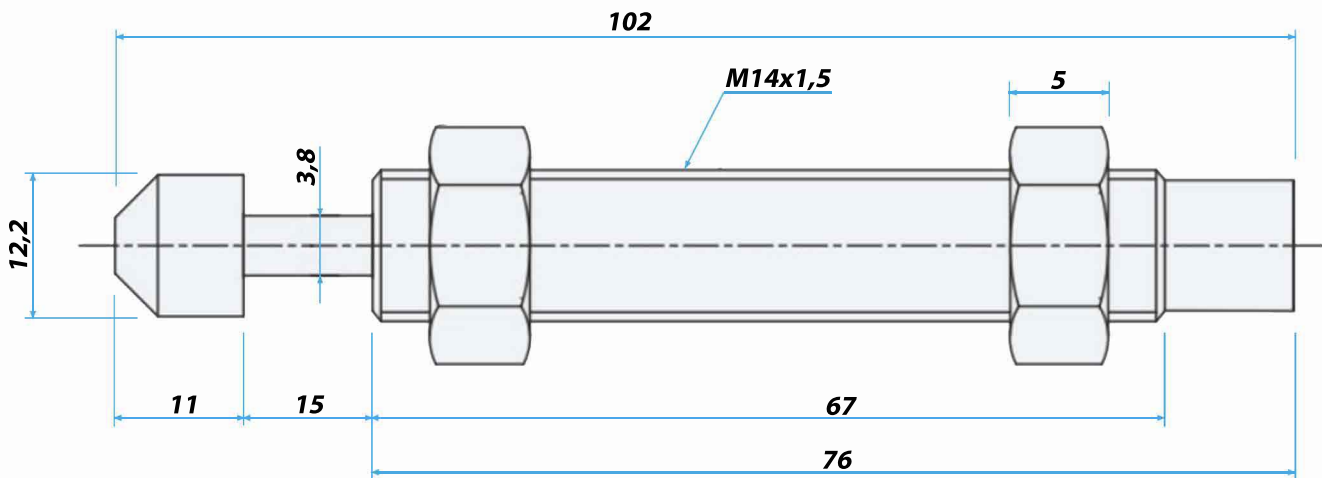
- KNF Stoßdämpfer sind in 3 Härtegraden lieferbar
- Lieferung mit 2 Stück Montagemuttern
- Temperaturbereich: -10°C bis +80 °C
- Auf Anfrage in vernickelt, rostfreier oder anderen Ausführungen lieferbar



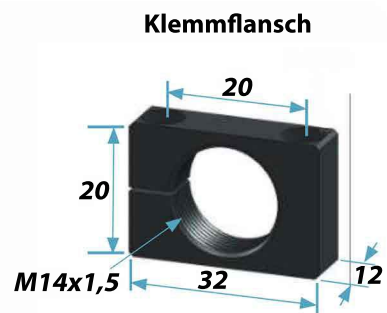
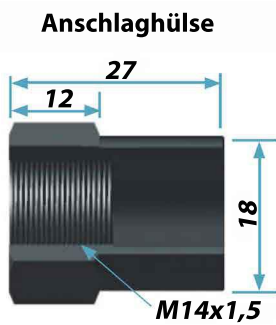
# KNF 14-15

## Technische Daten

Typ	Hub (mm)	max. Energie / Hub (Nm)	max. Energie / Std (Nm/h)	Effektive Masse (kg) Härtegrad			Gewicht (g)
				1	2	3	
KNF 14-15	15	18	36.000	5-27	17-62	62-280	67



## Zubehör



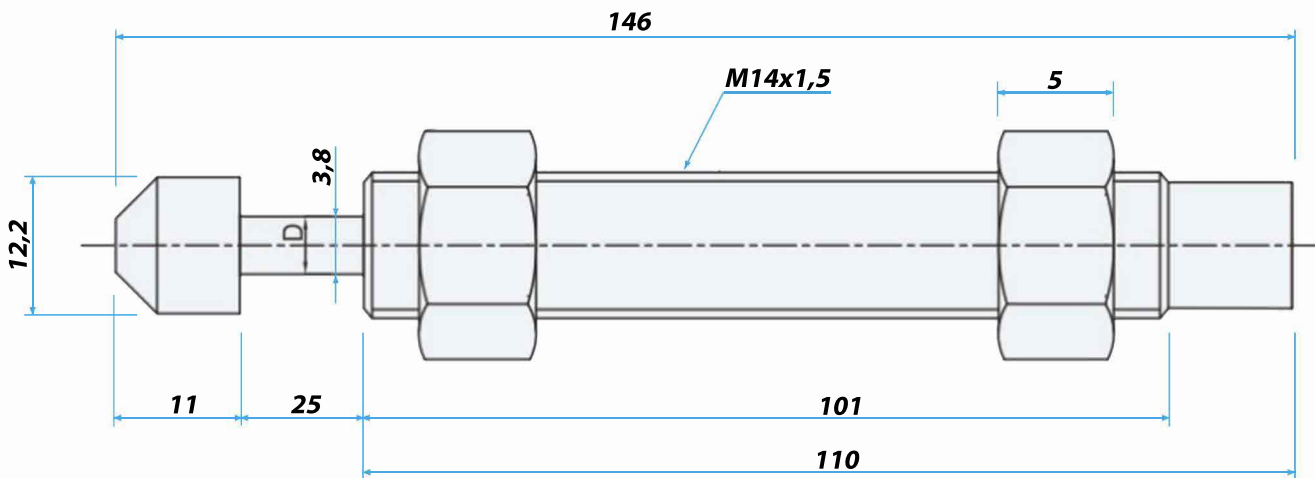
- KNF Stoßdämpfer sind in 3 Härtegraden lieferbar
- Lieferung mit 2 Stück Montagemuttern
- Temperaturbereich: -10°C bis +80 °C
- Auf Anfrage in vernickelt, rostfreier oder anderen Ausführungen lieferbar



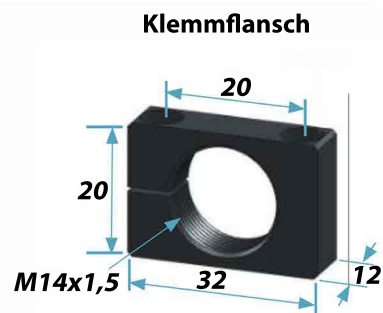
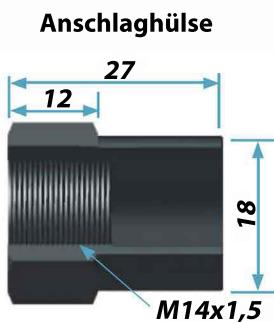
# KNF 14-25

## Technische Daten

Typ	Hub (mm)	max. Energie / Hub (Nm)	max. Energie / Std (Nm/h)	Effektive Masse (kg) Härtegrad			Gewicht (g)
				1	2	3	
KNF 14-25	25	20	36.000	6-43	18,5-64	64,8-253	96



## Zubehör

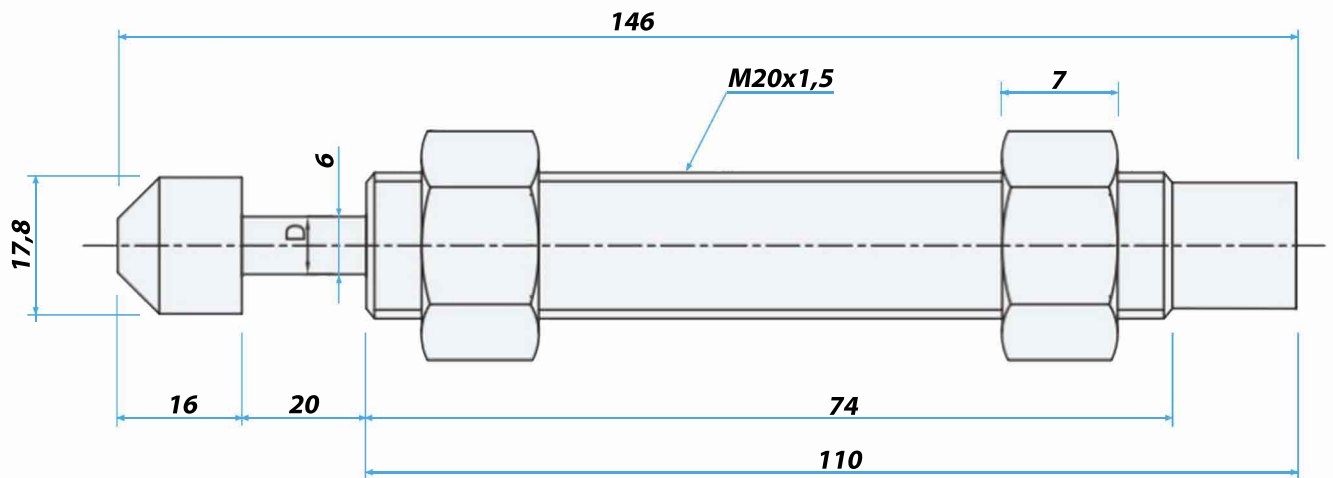


- KNF Stoßdämpfer sind in 3 Härtegraden lieferbar
- Lieferung mit 2 Stück Montagemuttern
- Temperaturbereich: -10°C bis +80 °C
- Auf Anfrage in vernickelt, rostfreier oder anderen Ausführungen lieferbar

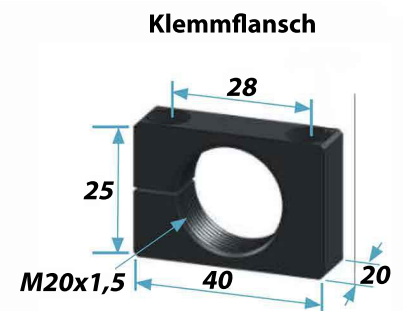
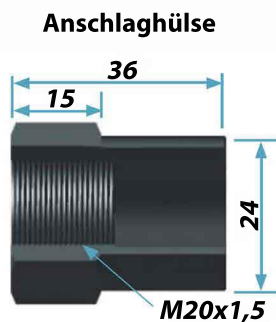
# KNF 20-20

## Technische Daten

Typ	Hub (mm)	max. Energie / Hub (Nm)	max. Energie / Std (Nm/h)	Effektive Masse (kg) Härtegrad			Gewicht (g)
				1	2	3	
KNF 20-20	20	35	42.000	9-36	23-92	64-575	175



## Zubehör

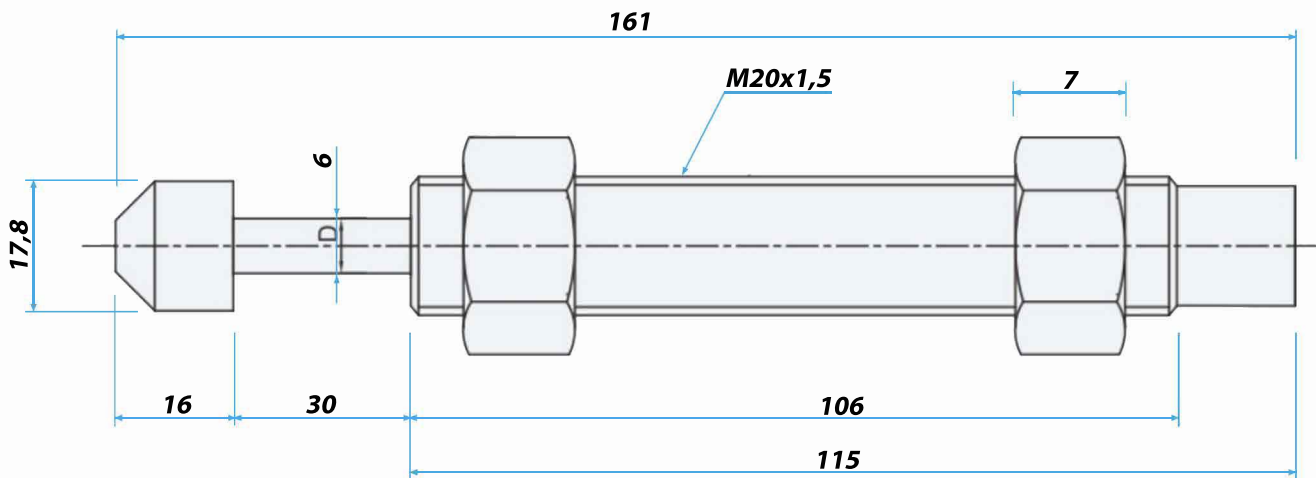


- KNF Stoßdämpfer sind in 3 Härtegraden lieferbar
- Lieferung mit 2 Stück Montagemuttern
- Temperaturbereich: -10°C bis +80 °C
- Auf Anfrage in vernickelt, rostfreier oder anderen Ausführungen lieferbar

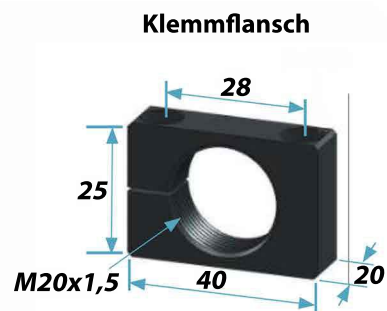
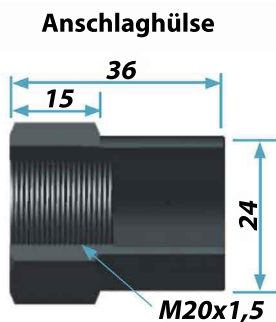
# KNF 20-30

## Technische Daten

Typ	Hub (mm)	max. Energie / Hub (Nm)	max. Energie / Std (Nm/h)	Effektive Masse (kg) Härtegrad			Gewicht (g)
				1	2	3	
KNF 20-30	30	45	48.000	7-27	17-70	48-777	196



## Zubehör

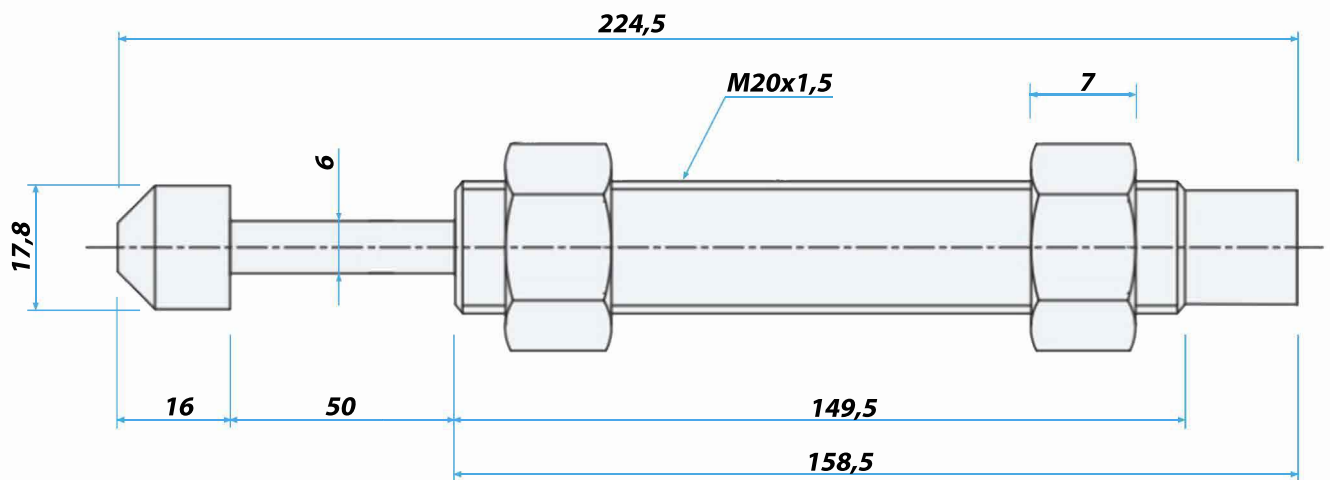


- KNF Stoßdämpfer sind in 3 Härtegraden lieferbar
- Lieferung mit 2 Stück Montagemuttern
- Temperaturbereich: -10°C bis +80 °C
- Auf Anfrage in vernickelt, rostfreier oder anderen Ausführungen lieferbar

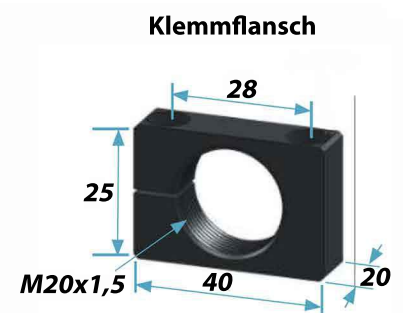
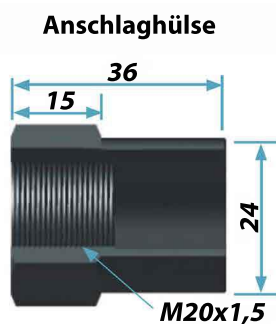
# KNF 20-50

## Technische Daten

Typ	Hub (mm)	max. Energie / Hub (Nm)	max. Energie / Std (Nm/h)	Effektive Masse (kg) Härtegrad			Gewicht (g)
				1	2	3	
KNF 20-50	50	60	63.240	10-125	18-253	55-496	255



## Zubehör

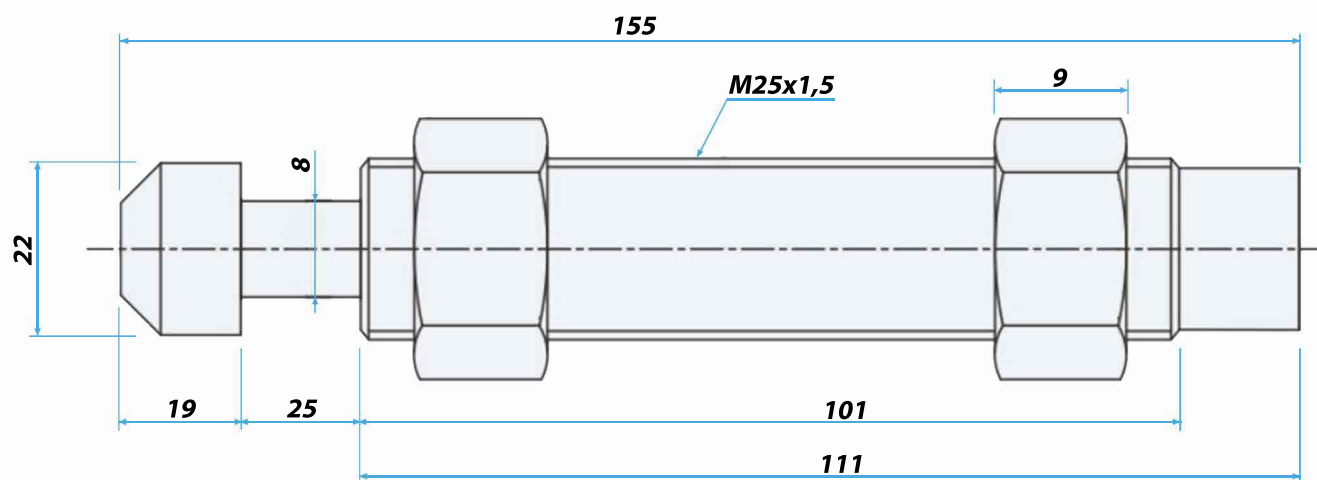


- KNF Stoßdämpfer sind in 3 Härtegraden lieferbar
- Lieferung mit 2 Stück Montagemuttern
- Temperaturbereich: -10°C bis +80 °C
- Auf Anfrage in vernickelt, rostfreier oder anderen Ausführungen lieferbar

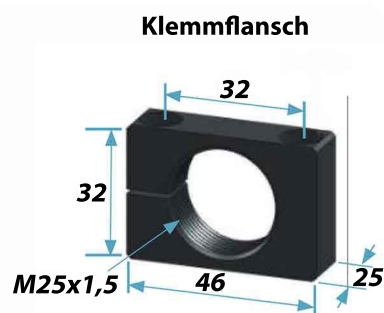
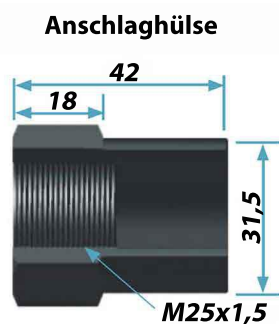
# KNF 25-25

## Technische Daten

Typ	Hub (mm)	max. Energie / Hub (Nm)	max. Energie / Std (Nm/h)	Effektive Masse (kg) Härtegrad			Gewicht (g)
				1	2	3	
KNF 25-25	25	80	54.000	15-69	39-380	108-1.733	333



## Zubehör

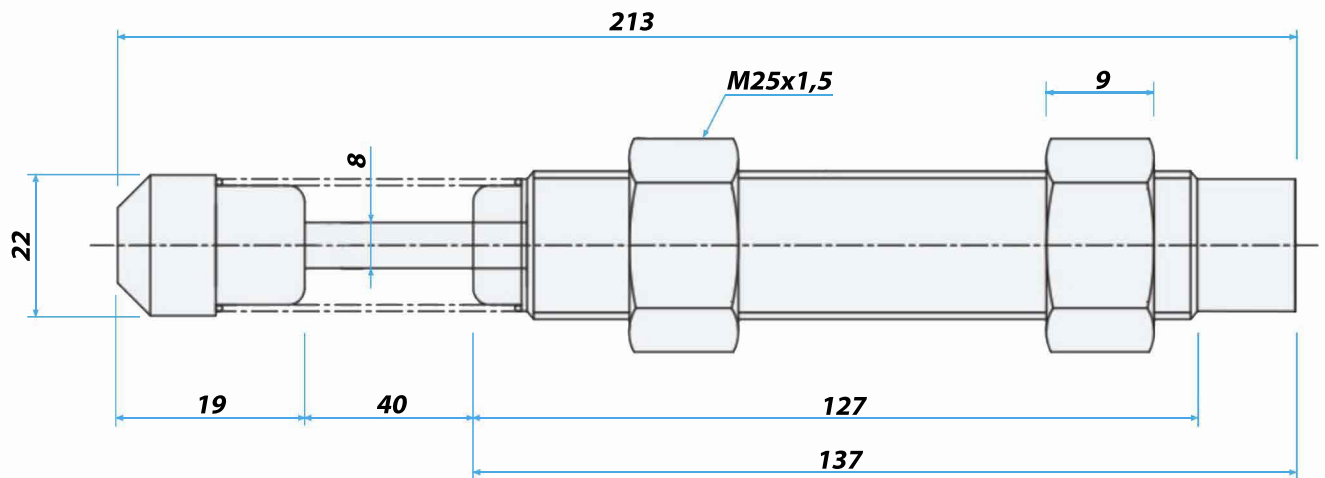


- KNF Stoßdämpfer sind in 3 Härtegraden lieferbar
- Lieferung mit 2 Stück Montagemuttern
- Temperaturbereich: -10°C bis +80 °C
- Auf Anfrage in vernickelt, rostfreier oder anderen Ausführungen lieferbar

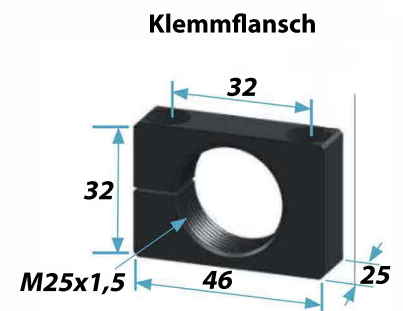
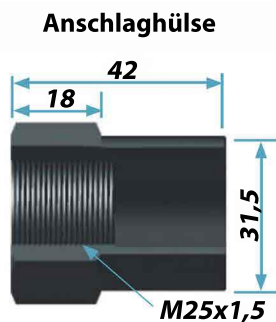
# KNF 25-40

## Technische Daten

Typ	Hub (mm)	max. Energie / Hub (Nm)	max. Energie / Std (Nm/h)	Effektive Masse (kg) Härtegrad			Gewicht (g)
				1	2	3	
KNF 25-40	40	120	75.000	20-106	50-450	245-1.991	430



## Zubehör

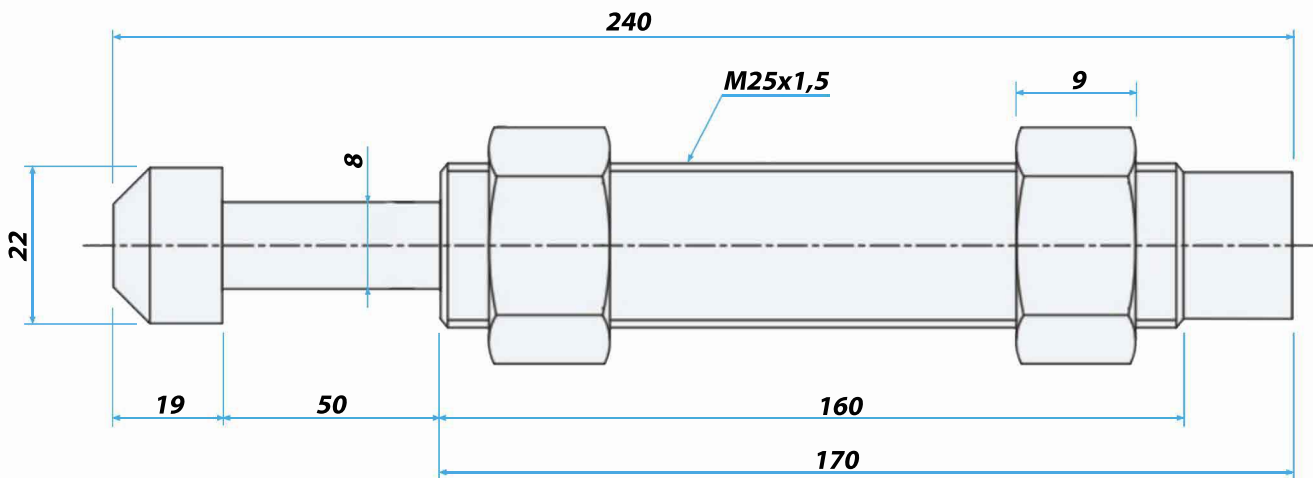


- KNF Stoßdämpfer sind in 3 Härtegraden lieferbar
- Lieferung mit 2 Stück Montagemuttern
- Temperaturbereich: -10°C bis +80 °C
- Auf Anfrage in vernickelt, rostfreier oder anderen Ausführungen lieferbar

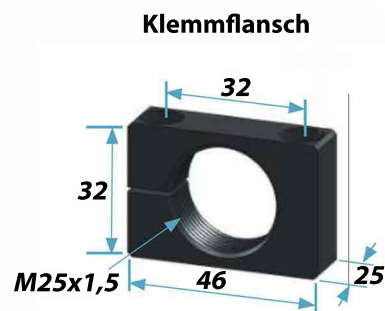
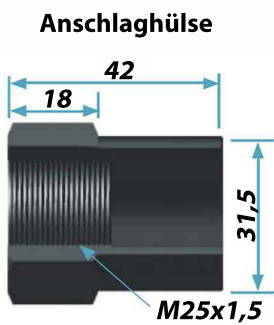
# KNF 25-50

## Technische Daten

Typ	Hub (mm)	max. Energie / Hub (Nm)	max. Energie / Std (Nm/h)	Effektive Masse (kg) Härtegrad			Gewicht (g)
				1	2	3	
KNF 25-50	50	140	90.000	20-124	48-438	194-2.286	470



## Zubehör



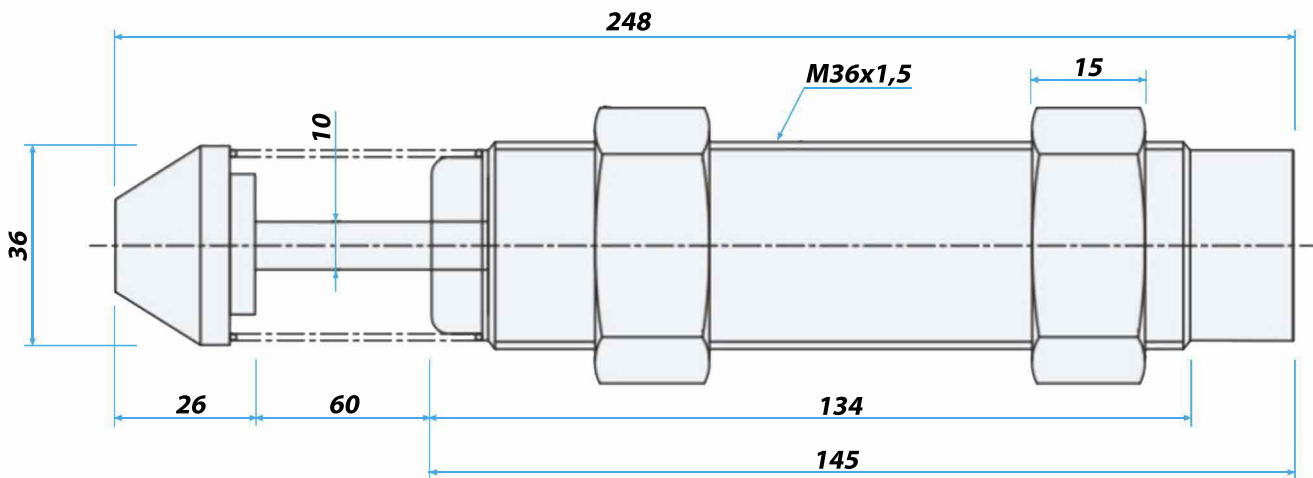
- KNF Stoßdämpfer sind in 3 Härtegraden lieferbar
- Lieferung mit 2 Stück Montagemuttern
- Temperaturbereich: -10°C bis +80 °C
- Auf Anfrage in vernickelt, rostfreier oder anderen Ausführungen lieferbar



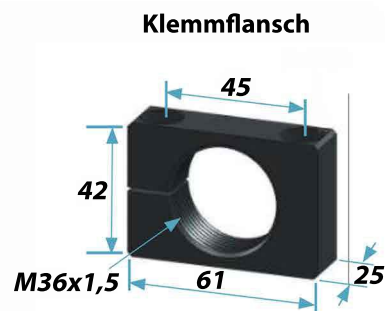
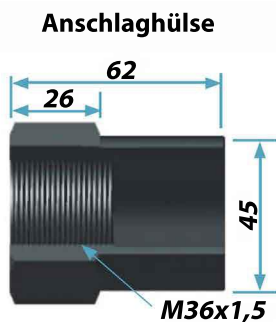
# KNF 36-60

## Technische Daten

Typ	Hub (mm)	max. Energie / Hub (Nm)	max. Energie / Std (Nm/h)	Effektive Masse (kg) Härtegrad			Gewicht (g)
				1	2	3	
KNF 36-60	60	260	124.800	57-231	130-813	520-3.250	1035



## Zubehör



- KNF Stoßdämpfer sind in 3 Härtegraden lieferbar
- Lieferung mit 2 Stück Montagemuttern
- Temperaturbereich: -10°C bis +80 °C
- Auf Anfrage in vernickelt, rostfreier oder anderen Ausführungen lieferbar