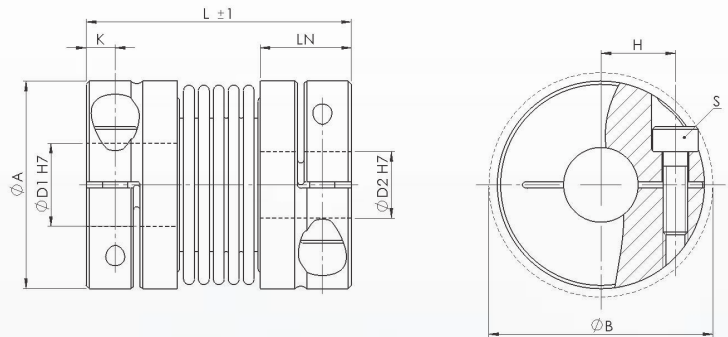


Edelstahlkupplung mit Klemmnaben stainless steel Coupling with clamping hubs

Abmessungen / Dimensions

- ØA - Außendurchmesser / Outside diameter
- ØB - Stördurchmesser / Clearance diameter
- ØD1/ØD2 - Bohrungsdurchmesser / Bore diameter
- L - Gesamtlänge / Overall length
- LN - Nabelnänge / Length of the clamping hub
- K - Grundabmessung / Reference dimension
- H - Grundabmessung / Reference dimension
- S - Spannschrauben / Clamping screw size



Technische Daten / Technical Data

- TKN - Drehmoment / Torque
- TA - Anziehmoment der Spannschraube / Installation torque per screw
- J - Massenträgheitsmoment / Moment of inertia
- CT - Drehfedersteife / Torsional stiffness
- ΔKr - max. radialer Versatz / max. parallel misalignment
- ΔKa - max. axialer Versatz / max. axial misalignment
- ΔKw - max. winkelliger Versatz / max. angular misalignment
- M - Masse / Weight

Bestellbeispiel / Ordering Example:

BKM 3/10	27	6	7	SX
Typ / Type	L	ØD1	ØD2	Option

Typ / Type	Abmessungen / Dimensions									Technische Daten / Technical Data							
	TKN	L	Ø A	ØD1/ØD2	LN	Ø B	K	H	S	TA	J ¹	CT	Kr	Ka	Kw	M ¹	
BKM 3 SST	mm									ISO 4762	Nm	g cm ²	Nm/rad	mm	mm	°	g
0,5	0,5	26	15,5	3-8	7	17,5	2,9	5,2	M2	0,5	2,4	258	0,1	0,2	1,5	6,6	
		29									2,5	195	0,15	0,3	1,5	7	
		32									2,7	160	0,2	0,4	2	7,5	
1	1	28	15,5	3-8	7	17,5	2,9	5,2	M2	0,5	2,9	510	0,1	0,2	1,5	7,9	
		31									3,1	380	0,15	0,3	1,5	8,5	
		35									3,3	308	0,2	0,4	2	9	
1,5	1,5	33	20	3-10	8,5	21	3	7	M2,5	1,3	7,7	750	0,1	0,3	1,5	12,5	
		37									8,3	700	0,15	0,4	2	13,3	
2	2	35	25	3-14	9,8	27	4,1	9	M3	2	24	1510	0,15	0,3	1,5	24,5	
		41									27,5	1300	0,2	0,4	1,5	28	
		45									31	1040	0,25	0,5	2	31	
4,5	4,5	47	32,5	6-18	12,5	34	5	11,5	M4	5	80	6480	0,1	0,3	1,5	49	
		55									110	4100	0,2	0,5	2	66	
10	10	53	40	6-25	12,5	41,5	5	15,5	M4	5	193	8080	0,15	0,4	1,5	74	
		64									298	6750	0,3	0,6	2	110	

¹ Massenträgheitsmoment und Gewicht sind mit dem größten Bohrungsdurchmesser gerechnet.
Moment of inertia and weight (mass) are calculated with reference to the largest bore size.

Eigenschaften / Optionen:

- Material: Balg aus rostfreiem Stahl
Naben aus rostfreiem Stahl
- Balg und Naben laserverschweißt
- Temperaturbereich: -30°C bis +120°C
- Drehzahl: max. 15 000 min⁻¹
- die Kontaktflächen müssen öl- und fettfrei sein
- die Wellentoleranz sollte innerhalb der Passungstoleranz g6 oder h7 liegen
- Passfedernut nach DIN 6885 wahlweise
- leichte Montage
- torsionssteif
- spielfrei
- wartungsfrei
- verschleißfrei
- korrosionsbeständig
- Ausgleich von Wellenversatz
- geringes Massenträgheitsmoment
- geeignet für hochdynamische Anwendungen

Characteristics / Options:

- Material: bellows made of stainless steel
hubs made of stainless steel
- bellows and hubs welded by laser
- Temperature range: -30°C until +120°C
- speed: max. 15 000 min⁻¹
- contact surface have to be oil- and grease-free
- shaft tolerance should be within the fitting tolerance g6 or h7
- keyway acc. DIN 6885 optional
- easy mounting
- torsionally rigid
- backlash-free
- maintenance-free
- wear-resistant
- corrosion-resistant
- compensation of shaft offset
- low moment of inertia
- suitable for highly dynamic applications



Die Zeichnungen und Daten dienen lediglich der Kundeninformation, für konkrete Anwendungsfälle ist ein gesondertes Angebot einzuholen. Die BEKATEK GmbH zeichnet sich nicht verantwortlich für mögliche Fehler in den Datenblättern. Technische Änderungen vorbehalten.

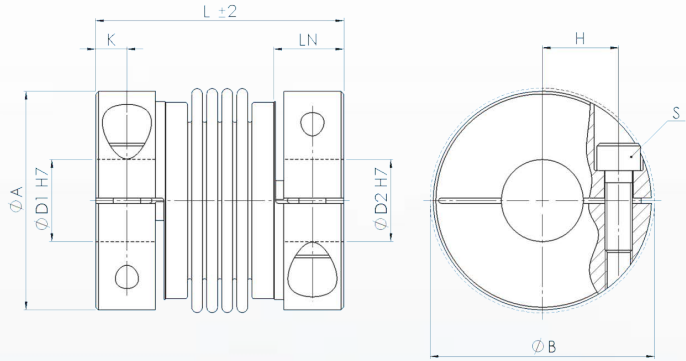
Edelstahlkupplung mit Klemmnaben stainless steel Coupling with clamping hubs

Abmessungen / Dimensions

- ØA - Außendurchmesser / Outside diameter
- ØB - Stördurchmesser / Clearance diameter
- ØD1/ØD2 - Bohrungsdurchmesser / Bore diameter
- L - Gesamtlänge / Overall length
- LN - Nabenlänge / Length of the clamping hub
- K - Grundabmessung / Reference dimension
- H - Grundabmessung / Reference dimension
- S - Spanschrauben / Clamping screw size

Technische Daten / Technical Data

- TKN - Drehmoment / Torque
- TA - Anziehmoment der Spanschraube / Installation torque per screw
- J - Massenträgheitsmoment / Moment of inertia
- CT - Drehfedersteife / Torsional stiffness
- ΔKr - max. radialer Versatz / max. parallel misalignment
- ΔKa - max. axialer Versatz / max. axial misalignment
- ΔKw - max. winkelliger Versatz / max. angular misalignment
- n_{max} - max. Drehzahl / max. speed
- M - Masse / Weight



Bestellbeispiel / Ordering Example:

BKM 3/30	65	12	24	SX
Typ / Type	L	ØD1	ØD2	Option

Typ / Type	Abmessungen / Dimensions									Technische Daten / Technical Data							
	TKN	L	ØA	ØD1/ØD2	LN	ØB	K	H	S	TA	J ¹	CT	Kr	Ka	Kw	n _{max}	M ¹
BKM 3 SST	Nm	mm							ISO 4762	Nm	10 ⁻³ kg m ²	10 ³ Nm/rad	mm	mm	°	min ⁻¹	kg
18	18	57	45	8-25,4	14	48	5,50	17,5	M5	11	0,05	19	0,2	0,5	1,5	12800	0,14
		63									0,05						
		72									0,06						
30	30	65	56	10-30	19,5	56	7,5	20	M6	19	0,11	36	0,15	0,5	1,5	10300	0,23
		74									0,12						
60	60	79	65	12-35	22,5	67	9,75	23,5	M8	42	0,31	75	0,15	0,5	1,5	8700	0,44
		89									0,32						
80	80	92	80	14-42	25,5	83	11,5	28	M10	83	0,76	128	0,2	0,5	1,5	6900	0,74
		103									0,82						
150	150	92	80	14-42	25,5	83	11,5	28	M10	83	0,76	155	0,2	0,5	1,5	6900	0,74
		103									0,82						
200	200	101	90	20-45	30,5	93	10,5	31	M12	145	1,41	175	0,2	0,5	1,5	6400	1,1
		113									1,5						
300	300	103	101	24-55	30	100	12,5	35	M12	145	3,04	502	0,2	0,5	1,5	6000	1,7
		116									3,15						
500	500	111	110	35-62	34	115	14,75	40	M12	145	4,5	690	0,2	0,5	1,5	5000	1,99
		123									4,7						

¹ Massenträgheitsmoment und Gewicht (mass) are calculated with reference to the largest bore size.



Eigenschaften / Optionen:

- Material: Balg aus rostfreiem Stahl
Naben aus rostfreiem Stahl
- Balg und Naben laserverschweißt
- Temperaturbereich: -30°C +250°C
- die Kontaktflächen müssen öl- und fettfrei sein
- die Wellentoleranz sollte innerhalb der Passungstoleranz g6 oder h7 liegen
- Passfedernut nach DIN 6885 wahlweise
- leichte Montage
- torsionssteif
- spielfrei
- wartungsfrei
- verschleißfrei
- korrosionsbeständig
- Ausgleich von Wellenversatz
- geringes Massenträgheitsmoment
- geringer Einbauraum
- geeignet für hochdynamische Anwendungen

Characteristics / Options:

- Material: bellows made of stainless steel
hubs made of stainless steel
- bellows and hubs welded by laser
- Temperature range: -30°C until +250°C
- contact surfaces have to be oil- and grease-free
- shaft tolerance should be within the fitting tolerance g6 or h7
- keyway acc. DIN 6885 optional
- easy mounting
- torsionally rigid
- backlash-free
- maintenance-free
- wear-resistant
- corrosion-resistant
- compensation of shaft offset
- low moment of inertia
- small installation space
- suitable for highly dynamic applications

Die Zeichnungen und Daten dienen lediglich der Kundeninformation, für konkrete Anwendungsfälle ist ein gesondertes Angebot einzuholen. Die BEKATEK GmbH zeichnet sich nicht verantwortlich für mögliche Fehler in den Datenblättern. Technische Änderungen vorbehalten.