

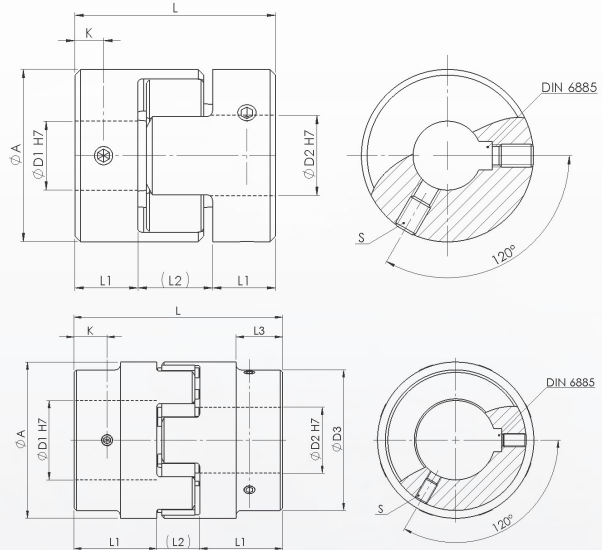
Elastomerkupplung mit Stiftschrauben und Passfedernut Servo-Insert Coupling with set screws and keyway

Abmessungen / Dimensions

- ØA - Außendurchmesser / Outside diameter
- ØD1/ØD2 - Bohrungsdurchmesser / Bore diameter
- ØD3 - Grundabmessung / Reference dimension
- L - Gesamtlänge / Overall length
- L1 - Grundabmessung / Reference dimension
- L2 - Grundabmessung / Reference dimension
- L3 - Grundabmessung / Reference dimension
- K - Grundabmessung / Reference dimension
- S - Stiftschraube / Set screw size

Technische Daten / Technical Data

- TKN - Drehmoment / Torque
- TA - Anziehmoment der Stiftschraube / Installation torque per screw
- J - Massenträgheitsmoment / Moment of inertia
- n_{max} - max. Drehzahl / max. speed
- M - Masse / Weight



Bestellbeispiel / Ordering Example:

BKE 2	12	16	92	SX
Typ / Type	ØD1	ØD2	Zahnkranz / spider	Option

Material	Typ / Type		Abmessungen / Dimensions										Technische Daten / Technical Data			
	BKE 2	TKN		L	ØA	ØD1/ØD2	ØD3	L1	L2	L3	K	S	TA	J ¹	n _{max}	M ¹
		98° ShA	92° ShA													
		Nm														
Aluminium	5	0,9	0,5	15	10	2-6	-	5	5	-	2,5	M3	0,5	0,04	47500	0,003
	7	2	1,2	22	14	3-7	-	7	8	-	3,5	M3	0,5	0,2	35000	0,007
	9	5	3	30	20	4-11	-	10	10	-	5	M4	1,5	1,1	24000	0,018
	14	12,5	7,5	35	30	5-16	-	11	13	-	5	M4	1,5	6,4	16000	0,045
	19	17	10	66	40	6-24	-	25	16	-	10	M5	2	37	12000	0,14
	24	60	35	78	55	8-32	-	30	18	-	10	M5	2	171	8700	0,36
	28	160	95	90	65	10-38	-	35	20	-	15	M8	10	370	7400	0,53
	38	325	190	114	80	12-45	-	45	24	-	15	M8	10	1102	6000	1,06
Stahl / Steel	42	450	265	126	95	14-55	85	50	26	28	20	M8	10	4960	5000	3,53
	48	525	310	140	105	15-65	95	56	28	32	20	M8	10	9908	4600	5,34
	55	685	410	160	120	20-74	110	65	30	37	20	M10	17	16161	4000	6,83
	65	-	900	185	135	22-80	115	75	35	47	20	M10	17	25760	3500	9,07

¹ Massenträgheitsmoment und Gewicht sind mit dem größten Bohrungsdurchmesser gerechnet.
Moment of inertia and weight (mass) are calculated with reference to the largest bore size.

Eigenschaften / Optionen:

- Material: Naben aus Aluminium (ab Gr.42 aus Stahl)
- Standard Zahnkranz: 92° Sh
- Zahnkranz 64° Sh; 80° Sh, 98° Sh wahlweise
- die Kontaktflächen müssen öl- und fettfrei sein
- die Wellentoleranz sollte innerhalb der Passungstoleranz g6 oder h7 liegen
- Sonderausführung in Edelstahl wahlweise
- ohne Passfedernut lieferbar
- leichte Montage
- torsionssteif
- wartungsfrei
- verschleißfrei
- korrosionsbeständig
- Ausgleich von Wellenversatz
- geringes Massenträgheitsmoment
- geringer Einbauraum
- geeignet für dynamische Anwendungen
- preiswert
- gute Rundlaufgenauigkeit
- schwingungsdämpfend
- elektrisch isolierend
- steckbar
- spielfrei

Characteristics / Options:

- Material: hubs made of aluminium (starting from size 42 made of steel)
- standard spider: 92° Sh
- spider 64° Sh; 80° Sh; 98° Sh optional
- contact surface have to be oil- and grease-free
- shaft tolerance should be within the fitting tolerance g6 or h7
- special design in stainless steel optional
- also available without keyway
- easy mounting
- torsionally rigid
- maintenance-free
- wear-resistant
- corrosion-resistant
- compensation of shaft offset
- low moment of inertia
- small installation space
- suitable for highly dynamic applications
- low-cost
- good concentricity
- vibration damping
- electrically isolating
- press-fit design
- backlash-free

