

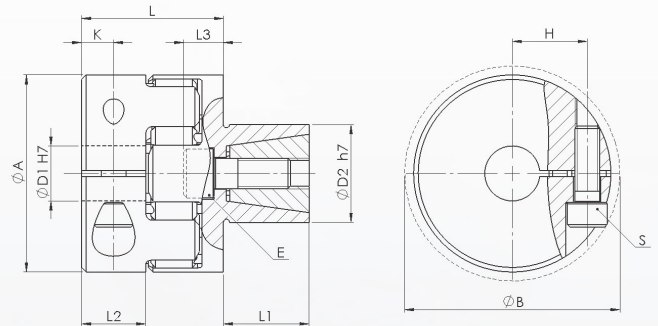
Elastomerkupplung mit Spreiznabe Servo-Insert Coupling with expanding shaft clamp

Abmessungen / Dimensions

ØA	- Außendurchmesser / Outside diameter
ØB	- Stördurchmesser / Clearance diameter
ØD1	- Bohrungsdurchmesser / Bore diameter
ØD2	- Dorndurchmesser / Clamp diameter
L	- Gesamtlänge / Overall length
L1	- Grundabmessung / Reference dimension
L2	- Grundabmessung / Reference dimension
L3	- Grundabmessung / Reference dimension
K	- Grundabmessung / Reference dimension
H	- Grundabmessung / Reference dimension
S/E	- Spanschrauben / Clamping screw size

Technische Daten / Technical Data

TKN	- Drehmoment / Torque
TA	- Anziehmoment der Spanschraube / Installation torque per screw
J	- Massenträgheitsmoment / Moment of inertia
n_{max}	- max. Drehzahl / max. speed
M	- Masse / Weight



Bestellbeispiel / Ordering Example:

BKE 1	12	20	98	SX
Typ / Type	ØD1	ØD2	Zahnkranz / spider	Option

Typ / Type		Abmessungen / Dimensions													Technische Daten / Technical Data				
BKE 1	TKN		L	ØA	ØD1	ØD2	L1	L2	L3	ØB	K	H	S	E	TA (S)	TA (E)	J ¹	n_{max}	M ¹
	98° ShA	92° ShA																	
	Nm		mm											ISO 4762		Nm	Nm	kg cm ²	min ⁻¹
9	5	3	29	20	5-9	10-16	11	10	9	23,4	5	7,3	M2,5	M4	1,3	5	0,01	18000	0,03
14	12,5	7,5	30	30	6-16	13-25	12,5	11	7	32,2	5	11	M3	M5	2	11	0,07	12000	0,06
19	17	10	41	40	8-24	14-30	20	17	8	45,7	8,5	15	M5	M6	11	19	0,28	9500	0,13
24	60	35	46	55	10-32	23-38	30	20	12	57,4	10	20	M6	M8	19	42	1,13	7000	0,33
28	160	95	48	65	15-38	26-42	36	21	13	72,6	10,5	24,5	M8	M10	42	83	2,22	6000	0,50
38	325	190	69	80	15-45	38-60	45	31	17	83,3	15,5	30	M10	M12	83	145	8,03	4700	1,1

Massenträgheitsmoment und Gewicht sind mit dem größten Bohrungsdurchmesser gerechnet.
Moment of inertia and weight (mass) are calculated with reference to the largest bore size.

Eigenschaften / Optionen:

- Material: Naben aus Aluminium
- Standardzahnkranz: 98° Sh
- Zahnkranz 64° Sh; 80° Sh; 92° Sh wahlweise
- die Kontaktflächen müssen öl- und fettfrei sein
- die Wellentoleranz sollte innerhalb der Passungstoleranz g6 oder h7 liegen
- Passfedernut nach DIN 6885 wahlweise
- Sonderausführung in Edelstahl wahlweise
- leichte Montage
- torsionssteif
- wartungsfrei
- verschleißfrei
- korrosionsbeständig
- Ausgleich von Wellenversatz
- geringes Massenträgheitsmoment
- geringer Einbauraum
- geeignet für dynamische Anwendungen
- preiswert
- gute Rundlaufgenauigkeit
- schwingungsdämpfend
- elektrisch isolierend
- steckbar
- spielfrei
- kurze Bauform
- spielfrei

Characteristics / Options:

- Material: hubs made of aluminium
- standard spider: 98° Sh
- spider 64° Sh; 80° Sh; 92° Sh optional
- contact surface have to be oil- and grease-free
- shaft tolerance should be within the fitting tolerance g6 or h7
- keyway acc. DIN 6885 optional
- special design in stainless steel optional
- easy mounting
- torsionally rigid
- maintenance-free
- wear-resistant
- corrosion-resistant
- compensation of shaft offset
- low moment of inertia
- small installation space
- suitable for dynamic applications
- low-cost
- good concentricity
- vibration damping
- electrically isolating
- press-fit design
- backlashfree
- compact, reduced length
- backlash-free

