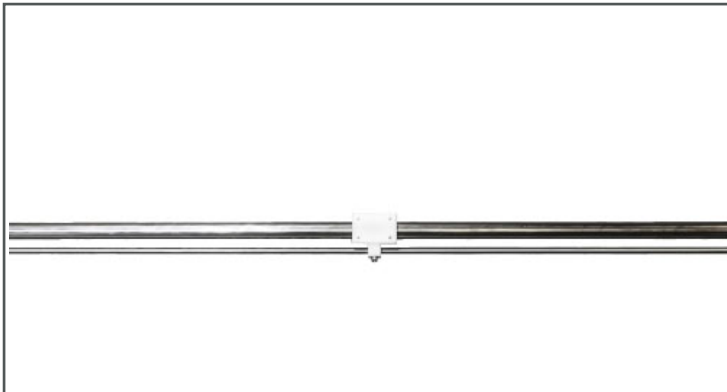


Ø20 - Ø40 - KOLBENSTANGENLOSER ZYLINDER

Typ 4041

27/06-19 Vers. 1



ARTIKELNUMMER

U020 0000 4041
U025 0000 4041
U032 0000 4041
U040 0000 4041

Kolbenstangenloser Zylinder (Ø20 - Ø40):

Der Standard UNIC Stainless Cylinder® ist mit einer Endlagendämpfung versehen. Der UNIC Stainless Cylinder® ist in der Standardausführung mit Dichtungen aus Nitril-Gummi (NBR)/Polyurethan (PU).

Max. Druck: 10 bar.

Temperatur: -20°C bis +80°C

Standardhublängen: 10-2000 mm.

MATERIAL

Schlitten: POM-C FG (Lebensmittel zugelassen)
PTFE (Wärmebest.)
Zylinderrohr und Endstücke: AISI 304 / (WST. 1.4301)

VERBINDUNG

Sämtliche Zylinder sind verschraubt und daher leicht zu warten.

CHEMIKALIENBESTÄNDIGKEIT

Der Zylinder ist standardmäßig chemikalienresistent.

WÄRMEFESTER ZYLINDER +150°C

* Auf Anfrage.

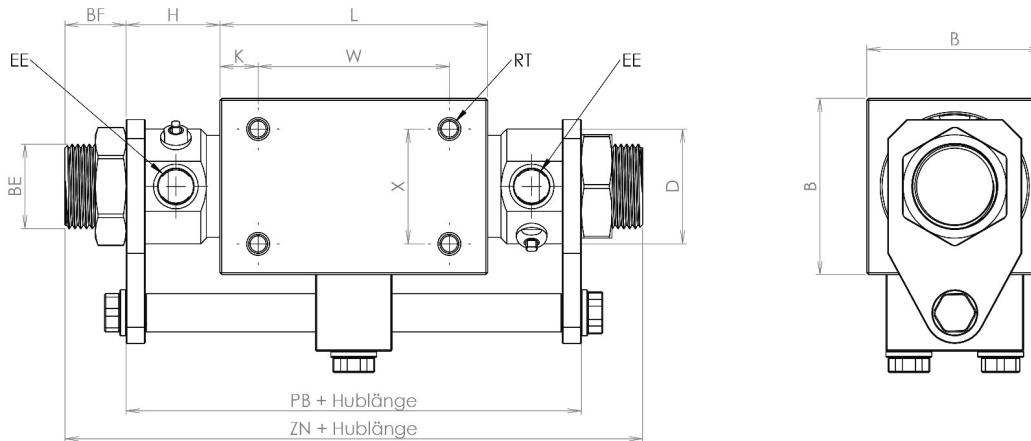
BESTELLBEISPIEL

Bestellbeispiel für wärmebesten Zylinder.

Wärmebesten Zylinder: U025 0050 4041H (* Auf Anfrage)

MASSBLATT (MM)

Typ 4041



Zyl.Ø	EE	B	BF	D	H	K	L	RT	BE	PB	W	X	ZN
20	1/8"	36	18	27	19	8	66	M4	M22x1,5	104	50	25	140
25	1/8"	46	21	30	20,5	10	70	M5	M22x1,5	109	50	30	151
32	1/8"	60	20	33,6	22	15	80	M6	M30x1,5	135	50	40	175
40	1/4"	70	22	46	29	16	92	M6	M38x1,5	148	60	40	192

THEORETISCHE ZYLINDERKRÄFTE

ANGABEN IN NEWTON

Zyl. Ø	Kolbenfläche cm ²	2 bar	3 bar	4 bar	5 bar	6 bar	7 bar	8 bar	9 bar	10 bar
20	3,14	58	82	109	136	164	205	218	246	273
25	4,90	88	129	172	216	259	333	345	388	421
32	8,04	156	212	282	352	422	493	563	634	704
40	12,5	245	333	444	554	655	776	887	998	1109

LAST UND MOMENT

Zyl. Ø	Horizontallast W (kg)	zulässige Moment Mp (kgf · m)
20	4,7	2,45
25	6,8	3,92
32	9,7	8,83
40	15,8	13,7

