

LAGER FÜR SCHWENKZAPFENBEFESTIGUNG

01/04-13 vers.1

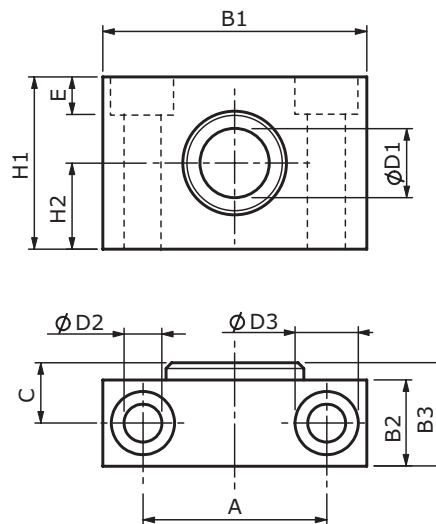


ARTIKELNUMMER

Ø32	U1903216
Ø40/Ø50	U1904516
Ø63/Ø80	U1907016
Ø100/Ø125	U1911016

Lager für Schwenkzapfenbefestigung in Edelstahl, AISI 304 für Ø32 - Ø125 Zylinder, als Set erhältlich

MASSBLATT (MM)



Zyl. Ø	A*	B1*	B2	B3*	C	D1*	D2	D3	E	H1*	H2*	kg
32	32	46	15	18	11	12	6,6	11	7	30	15	0,25
40	36	55	18	21	12	16	9,0	15	9	36	18	0,40
50	36	55	18	21	12	16	9,0	15	9	36	18	0,40
63	42	65	20	23	13	20	11,0	18	11	40	20	0,50
80	42	65	20	23	13	20	11,0	18	11	40	20	0,50
100	50	75	25	28,5	16	25	14,0	20	13	50	25	0,99
125	50	75	25	28,5	16	25	14,0	20	13	50	25	0,99

* = DIN/ISO Normmaß