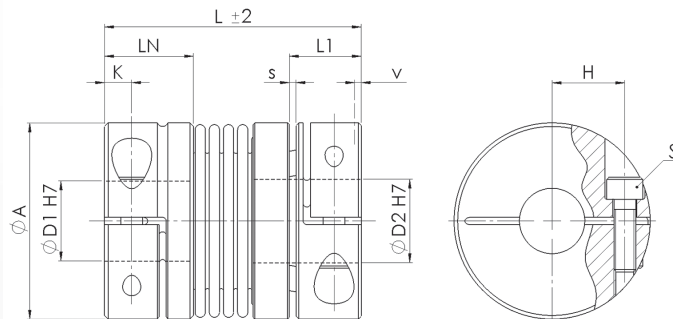


Metallbalgkupplung mit Klemmnabe - axial steckbar Metal Bellow Coupling with clamping hub - axial pluggable

Abmessungen / Dimensions

- ØA1 - Außendurchmesser / Outside diameter
- ØD - Außendurchmesser / Outside diameter
- ØD1/ØD2 - Bohrungsdurchmesser / Bore diameter
- ØA2 - Grundabmessung / Reference dimension
- ØB1 - Grundabmessung / Reference dimension
- ØB2 - Grundabmessung / Reference dimension
- L1 - Grundabmessung / Reference dimension
- L2 - Grundabmessung / Reference dimension
- L3 - Grundabmessung / Reference dimension
- ML - Magnetlänge / Magnet length
- G - Gewindestift / Grub screw



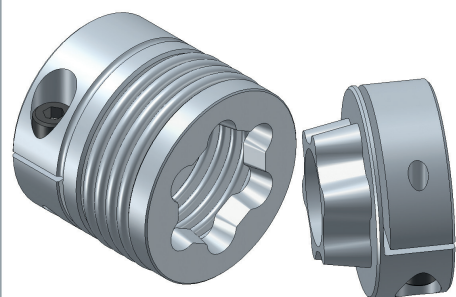
Bestellbeispiel / Ordering Example:

BKM 8	40	35
Typ / Type	ØD1	ØD2

Technische Daten / Technical Data

- TKN - Drehmoment / Torque
- T - Einsatztemperatur / Temperature range

Typ / Type		Abmessungen / Dimensions										ISO	Technische Daten		
BKM 8	TKN	L	ØA	ØD1	ØD2	LN	L1	s	v	K	H	S	TA	J	M
	Nm	mm											Nm	kg cm ²	kg
2	2	36	25	3 - 14	3 - 14	11	10	1	0,5	3,5	9	M3	2	0,02	0,03
		42												0,03	0,04
		46												0,04	0,04
4,5	4,5	48	32,5	6 - 18	5 - 14	13	13	1	0,5	4,5	11,5	M4	5	0,1	0,06
		56												0,1	0,07
10	10	54	40	6 - 25	5 - 18	14	13	1	1	4,7	15,5	M4	5	0,2	0,09
		64												0,3	0,12
18	18	56	45	8 - 25,4	10 - 21	20,5	13	1	0,5 - 1	5,75	17,5	M5	11	0,3	0,11
		62												0,4	0,12
		69												0,5	0,15
30	30	70	54	10 - 30	10 - 23	24,5	20	1,5	0,5 - 1	7,5	20	M6	19	1,2	0,27
		78												1,3	0,28
60	60	84	65	12 - 35	12 - 32	29	23	2	0,5 - 1,5	10	24	M8	42	3,3	0,5
		94												3,4	0,52
80	80	95	79	14 - 42	14 - 38	34	26	2	0,5 - 1,5	11,75	28	M10	83	7,8	0,79
		105												8,4	0,83
150	150	95	79	14 - 42	14 - 38	34	26	2	0,5 - 1,5	11,75	28	M10	83	7,8	0,79
		105												10,5	0,96
200	200	105	90	20 - 45	20 - 40	38	28	2	0,5 - 1,5	12,5	31,5	M12	145	14,7	1,16
		117												15,8	1,24
300	300	110	109	24 - 60	24 - 55	38	30	2	0,5 - 1,5	13	39	M12	145	32	1,8
		121												33	1,85
500	500	126	119	35 - 62	36 - 60	41,5	39	2	0,5 - 2	14,25	42	M14	255	50	2,25
		137												52	2,3



Eigenschaften / Optionen:

- Material: Balg - Edelstahl
Nabe - Aluminium
- die Wellentoleranz sollte innerhalb der Passungstoleranz g6 oder h7 liegen
- Passfedernut nach DIN 6885 wahlweise
- Sonderausführung in Edelstahl wahlweise
- verschleißfrei
- wartungsfrei
- Temperaturbereich: -30 °C bis +120 °C

Characteristics / Options:

- Material: bellow - stainless steel
hub - aluminum
- shaft tolerance should be within the fitting tolerance g6 or h7
- keyway acc. DIN 6885 optional
- special design in stainless steel optional
- wear-resistant
- maintenance-free
- temperature range: -30 °C bis +120 °C